

SALA-serien

# Vertikala sumppumpar



## Gummibelagda & kromståls

# Vertikala sumppumpar

Metsos sumppumpar i VS-serien är starka, tuffa och de mest drift-säkra pumparna på marknaden. Det är skälet till att dessa pumpar föredras av tung industri över hela världen.

VS-pumparna används både vid golvre-ningsapplikationer och i processtillämpningar. De kan levereras med en rad olika alternativa pumphjul, såsom slutna och halvöppna pumphjul eller virvelhjul. Pumparna kan även levereras med sprayhål i pumphuset eller förlängd axel med omrörare. De inbör-des utbytbara slitdelarna finns i nötningsbe-ständigt gummi eller kromstål.

Den robusta "cantilever"-konstruktionen utan dränkta lager eller axeltätningar har redan gjort dessa pumpar välkända och etablerade på världsmarknaden.

Metso har nyligen utökat sin VS-pumpserie genom introduktionen av **VSH-** och **VSM-**modellerna – en perfekt förening av den robusta Sala VS-ramen med Orionpumparnas stabila pumphydraulik.

### Pumpbeteckning

**VS 100 L120 O3S**

- Sprayhål i pumphuset
- 3-bladigt halvöppet pumphjul
- Ramlängd (cm)
- Utloppets storlek (mm)
- Pumpserie

### Pumpbeteckning

**VSHM150 L120 C5**

- 5-bladigt stängt pumphjul
- Utloppets storlek (mm)
- HM150 betecknar den hori-sontala pumpens slitdelar (150 anger inloppsstorleken i mm)
- Pumpserie



VS100 L120 O3S



VSHM150 L120 C5

### Enkel installation

Mindre pumpar bör helst monteras hängande i sumpen i det med-följande lyftoket. Större pumpar skruvas normalt fast i en permanent bottenplatta. Pumplagren är placerade i ett hus ovanför bottenplat-tan där de är åtkomliga och skyddade. Pumparna kan torrköras.

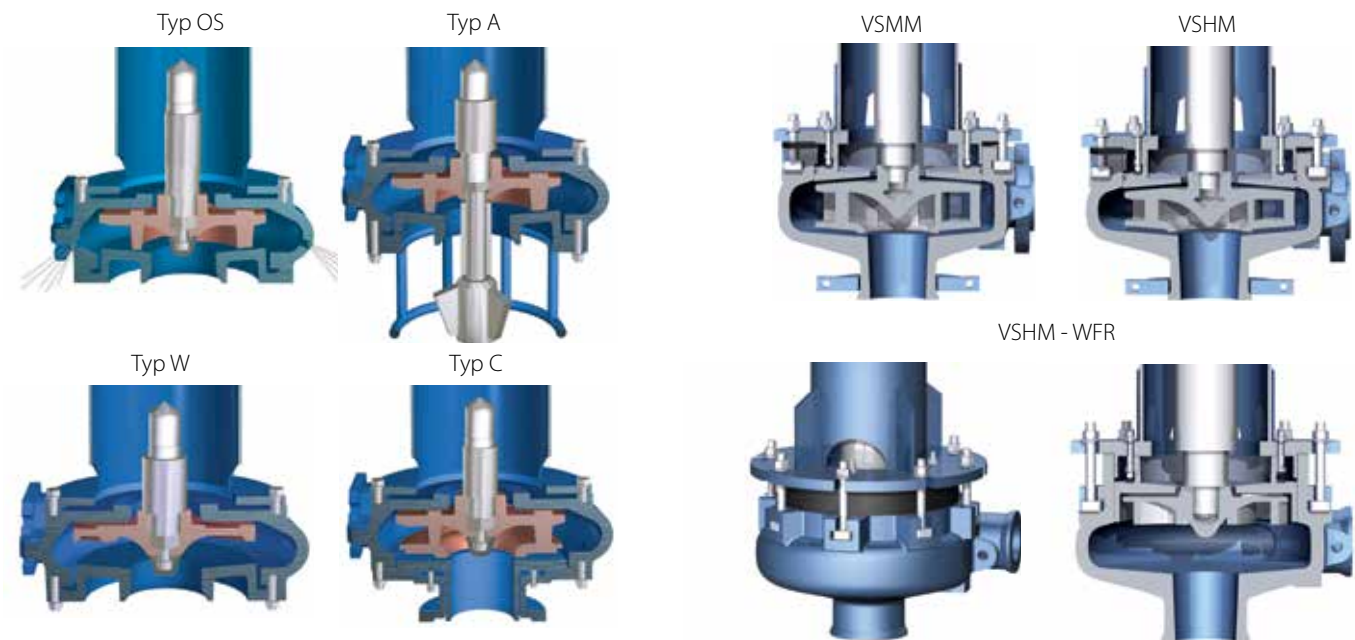
Pumpar med metallslitdelar kan torrköras under obegränsad tid: specialkonstruktioner med större längd där lagren är placerade under bottenplattan kan levereras vid begäran.

### Cantilever-konstruktion

Den mycket robusta pumpaxeln är av cantilever-typ och hänger nedanför lagerhuset. Det finns inga dränkta lager, packboxar eller axeltätningar. Denna konstruktion säkerställer minimalt underhåll och eliminerar kravet på vattenspolning.

### Lagerenhet

Pumpaxeln är lagrad i fasta, fettsmorda rullager. Pumphjulets spelrum upprätthålls genom extern axiell justering av axel-/ lagerenheten. Lagren har dubbla skydd mot inträngande slurry.



*Dessa pumpar är tillgängliga med fullt tillbakadraget virvelhjul*

## Konstruktionsdetaljer

### Pumphjuls- och omrörningsalternativ för VS-pumparna

Det finns fyra olika pumphjuls- och två omrörningsalternativ för bästa prestanda.

**Typ O** – Det halvöppna pumphjulet innebär bättre hantering av fasta partiklar än konstruktioner med stängt pumphjul och är mindre känsligt för luftblockering vid oregelbunden drift.

**Typ W** – Virvelhjul för obehindrad pumpning av långa trådiga eller grova fasta partiklar. Kan monteras i pumphus med eller utan sprayhål. Stor frigång mellan pumphus och pumphjul – lämplig för att pumpa trådig slurry (pappersmassa, träflis, avfallsslam, osv.), luftbemängda eller skummande vätskor (virvelhjulet blockeras inte av luft) samt alla tillämpningar där pumpen ibland måste pumpa större fasta partiklar.

**Typ WFR** – Vi har utvecklat ett helt tillbakadraget virvelhjul till VSHM-pumparna. Konstruktionen är särskilt avsedd för transport av kolgranulat i samband med guldlakningsprocesser då den ser till att de pumpade aktiva kolpartiklarna skapar så liten friktion som möjligt

**Typ C** – Stängt pumphjul för högre tryckförmåga och större effektivitet. Kan inte kombineras med pumphus av S-typ med sprayhål.

**Typ A** – Halvöppet pumphjul med stabil förlängd axel och slurryomrörare. Konstruktionen lämpar sig bäst för grova och snabb-sjunkande fasta partiklar samt muddring.

**Typ S** – Pumphus med sprayhål. Sprayhålen riktar en del av slurryn mot sumpens botten och rör på så sätt om fasta partiklar som sjunkit ned. Finns till pumpar från VS50 till VS200.

### Våtparti

Slitdelarna i "våtpartiet" är generöst tilltagna för längsta livslängd under mycket krävande arbetsförhållanden. Enkel snäcka och stor passage för fasta partiklar genom pumpen sörjer för säker drift utan igensättningar.

### Material

Standardpumparna levereras med slitdelar i nötningsbeständigt naturgummi eller kromstål, med en nominell hårdhet på 600 BHN.

Andra material som används på slitdelar är elastomerer i syntetiskt gummi och polyuretan och metaller som 316 rostfritt stål och CD4MCu.

Slitdelarna är generöst tilltagna, fullt utbytbara och kan kombineras för längsta livslängd under mycket krävande arbetsförhållanden.

VSH- och VSM-modellerna har impellrar med stor diameter avsedda för lägre hastigheter (mindre slitage) och högre tryckförmåga.

Dessutom kan kunden utnyttja fördelarna med att delarna till våtänden på både horisontella och vertikala slurrypumpar är desamma, vilket minskar reservdelsbehovet och förenklar underhållet.

En speciell och helt infäld Vorteximpeller kan också fås till många pumpstorlekar för tillämpningar med mindre viskösa media, t.ex. vid transport av kolgranulat (guldlakning).

## Typiska tillämpningar

- Golvsumpar i processanläggningar
- Pumpning av glödska
- Pumpning av metallspån
- Träflis, bark och rejektmassa i pappersindustrin

### Alternativ:

- "Våtpartier" av typerna OS, W, A och C, se sidan 3
- Bottenplatta/monteringsplatta och utloppsror
- Sugledning/sil
- Förlängd ram
- Drivningsalternativ:
  - Som standard lodrätt monterad med axeln uppåt
  - Förlängd motormontering
  - Rak direktdrivning

### Drift

Pumparna är försedda med kilremsdrift, motor och driftskydd.

Motorn monteras lodrätt, med axeln uppåt, på en inställbar motorplåt längs lagerhuset.

- Slurryflöde
- Slurrydensitet
- Total uppföringshöjd

## Egenskaper och fördelar

- Enkel installation
- Cantilverkonstruktion utan dränkta lager eller axeltätningar
- Lager med dubbel skyddstättning mot smuts.
- Endast de bästa material har använts vilket innebär både utmärkt slitstyrka och korrosionsbeständighet.
- Slitdetaljer finns i en mängd olika material och är helt utbytbara.
- Många pumphjuls- och pumphusalternativ

## Fullt tillbakadraget virvelhjul

Vi har utvecklat ett helt tillbakadraget virvelhjul till VSHM-pumparna. Konstruktionen är särskilt avsedd för transport av kolgranulat i samband med guldlakningsprocesser då den ser till att de pumpade aktiva kolpartiklarna skapar så liten friktion som möjligt.



VSHM 100 E250 C5 är en specialkonstruerad pump med "E" förlängd axel.

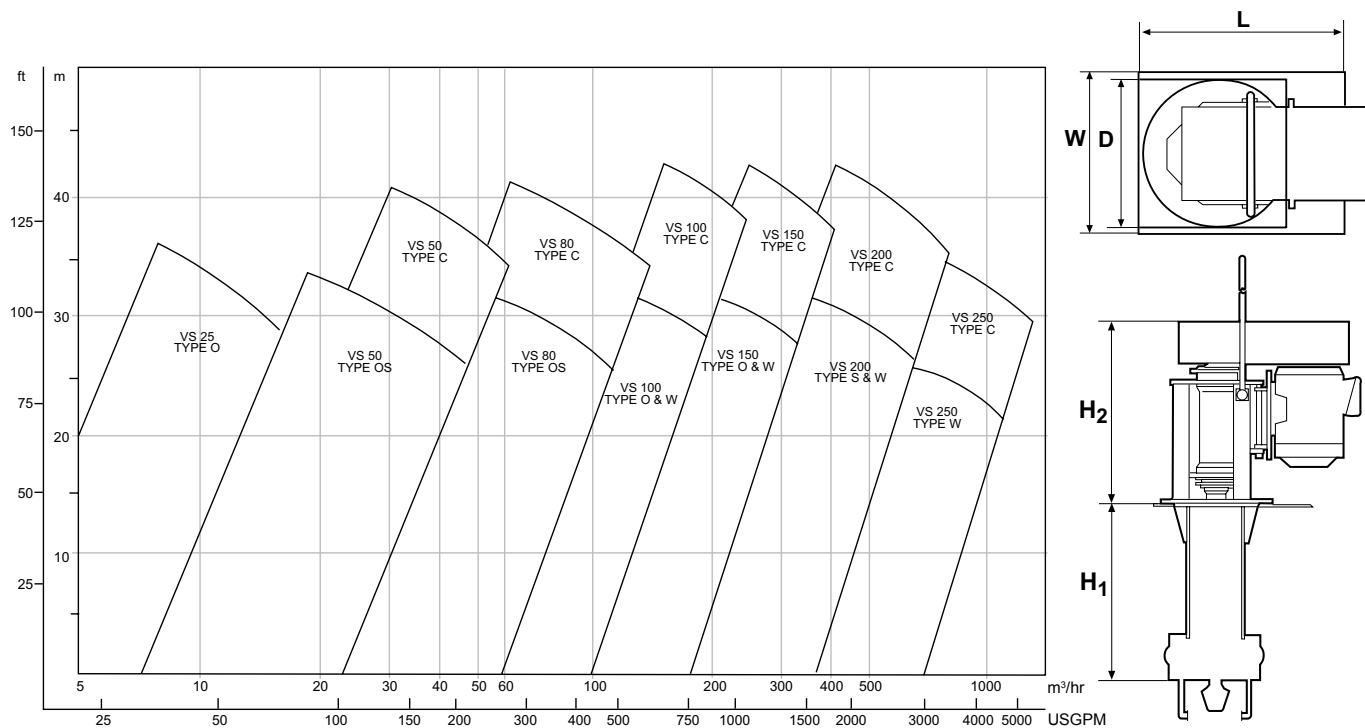


Syrafast version där samtliga våtdelar är helt belagda med naturgummi eller klorobutyl.



VSHM 250 L150  
Direkt driven  
8-polig motor på 90 kW

## Val av pumpstorlek för VS vertikalpumpar



Pumpstorlek	Utlopp* tum	H <sub>1</sub> mm tum	H <sub>2</sub> mm tum	D** mm tum	L tillval bottenpl.	W mm tum	Vikt *** kg lb	Vikt tillval bottenplatta kg lb
VS25	1	800 32	585 23	Ø 400 15 <sup>3</sup> / <sub>4</sub>	450 17 <sup>3</sup> / <sub>4</sub>	450 17 <sup>3</sup> / <sub>4</sub>	130 287	11 24
VS25	1	1 200 48	865 34	Ø 530 20 <sup>3</sup> / <sub>4</sub>	600 23 <sup>1</sup> / <sub>2</sub>	600 23 <sup>1</sup> / <sub>2</sub>	350 772	27 60
VS25	1	1 500 60	865 34	Ø 530 20 <sup>3</sup> / <sub>4</sub>	600 23 <sup>1</sup> / <sub>2</sub>	600 23 <sup>1</sup> / <sub>2</sub>	375 827	27 60
VS25	1	1 800 72	865 34	Ø 530 20 <sup>3</sup> / <sub>4</sub>	600 23 <sup>1</sup> / <sub>2</sub>	600 23 <sup>1</sup> / <sub>2</sub>	395 871	27 60
VS50	• 2	800 32	585 23	Ø 400 15 <sup>3</sup> / <sub>4</sub>	600 23 <sup>1</sup> / <sub>2</sub>	600 23 <sup>1</sup> / <sub>2</sub>	220 485	30 66
VS50	• 2	1 200 48	865 34	Ø 530 20 <sup>3</sup> / <sub>4</sub>	600 23 <sup>1</sup> / <sub>2</sub>	600 23 <sup>1</sup> / <sub>2</sub>	480 1 058	27 60
VS50	• 2	1 500 60	865 34	Ø 530 20 <sup>3</sup> / <sub>4</sub>	600 23 <sup>1</sup> / <sub>2</sub>	600 23 <sup>1</sup> / <sub>2</sub>	510 1 124	27 60
VS50	• 2	1 800 72	975 38	Ø 565 22 <sup>1</sup> / <sub>4</sub>	600 23 <sup>1</sup> / <sub>2</sub>	600 23 <sup>1</sup> / <sub>2</sub>	540 1 190	27 60
VS80	3	800 32	870 34	Ø 530 20 <sup>3</sup> / <sub>4</sub>	600 23 <sup>1</sup> / <sub>2</sub>	600 23 <sup>1</sup> / <sub>2</sub>	415 915	31 68
VS80	• 3	1 200 48	975 38	Ø 565 22 <sup>1</sup> / <sub>4</sub>	600 23 <sup>1</sup> / <sub>2</sub>	600 23 <sup>1</sup> / <sub>2</sub>	530 1 168	31 68
VS80	• 3	1 500 60	975 38	Ø 565 22 <sup>1</sup> / <sub>4</sub>	600 23 <sup>1</sup> / <sub>2</sub>	600 23 <sup>1</sup> / <sub>2</sub>	565 1 245	31 68
VS80	• 3	1 800 72	975 38	Ø 565 22 <sup>1</sup> / <sub>4</sub>	600 23 <sup>1</sup> / <sub>2</sub>	600 23 <sup>1</sup> / <sub>2</sub>	600 1 322	31 68
VS100	4	800 32	850 33	Ø 530 20 <sup>3</sup> / <sub>4</sub>	750 29 <sup>1</sup> / <sub>2</sub>	600 23 <sup>1</sup> / <sub>2</sub>	435 959	45 99
VS100	• 4	1 200 48	960 37	Ø 565 22 <sup>1</sup> / <sub>4</sub>	750 29 <sup>1</sup> / <sub>2</sub>	600 23 <sup>1</sup> / <sub>2</sub>	550 1 212	45 99
VS100	• 4	1 500 60	960 37	Ø 565 22 <sup>1</sup> / <sub>4</sub>	750 29 <sup>1</sup> / <sub>2</sub>	600 23 <sup>1</sup> / <sub>2</sub>	585 1 289	45 99
VS100	• 4	1 800 72	960 37	Ø 565 22 <sup>1</sup> / <sub>4</sub>	750 29 <sup>1</sup> / <sub>2</sub>	600 23 <sup>1</sup> / <sub>2</sub>	620 1 366	45 99
VS150	• 6	1 200 48	965 38	Ø 565 22 <sup>1</sup> / <sub>4</sub>	900 35 <sup>1</sup> / <sub>2</sub>	750 29 <sup>1</sup> / <sub>2</sub>	645 1 422	80 176
VS150	• 6	1 500 60	1 285 50	□ 800 31 <sup>1</sup> / <sub>2</sub>	1 200 47 <sup>1</sup> / <sub>2</sub>	900 35 <sup>1</sup> / <sub>2</sub>	1 370 3 019	140 309
VS150	• 6	1 800 72	1 285 50	□ 800 31 <sup>1</sup> / <sub>2</sub>	1 200 47 <sup>1</sup> / <sub>2</sub>	900 35 <sup>1</sup> / <sub>2</sub>	1 425 3 141	140 309
VS200	• 8	1 200 48	1 285 50	□ 800 31 <sup>1</sup> / <sub>2</sub>	1 200 47 <sup>1</sup> / <sub>2</sub>	900 35 <sup>1</sup> / <sub>2</sub>	1 610 3 548	172 379
VS200	• 8	1 500 60	1 285 50	□ 800 31 <sup>1</sup> / <sub>2</sub>	1 200 47 <sup>1</sup> / <sub>2</sub>	900 35 <sup>1</sup> / <sub>2</sub>	1 660 3 659	172 379
VS200	• 8	1 800 72	1 285 50	□ 800 31 <sup>1</sup> / <sub>2</sub>	1 200 47 <sup>1</sup> / <sub>2</sub>	900 35 <sup>1</sup> / <sub>2</sub>	1 710 3 769	172 379
VS250	10	1 500 60	1 420 56	□ 800 31 <sup>1</sup> / <sub>2</sub>	1 360 53 <sup>1</sup> / <sub>2</sub>	1 220 48	2 200 4 850	265 584
VS250	10	1 800 72	1 420 56	□ 800 31 <sup>1</sup> / <sub>2</sub>	1 360 53 <sup>1</sup> / <sub>2</sub>	1 220 48	2 280 5 027	265 584

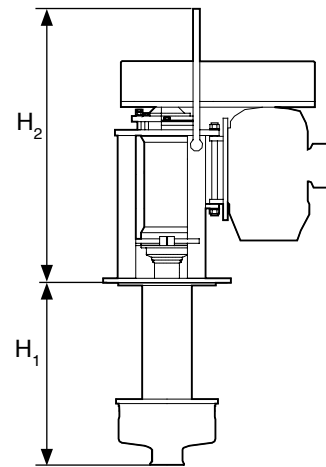
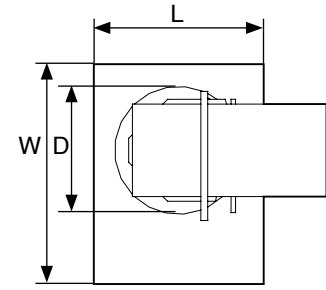
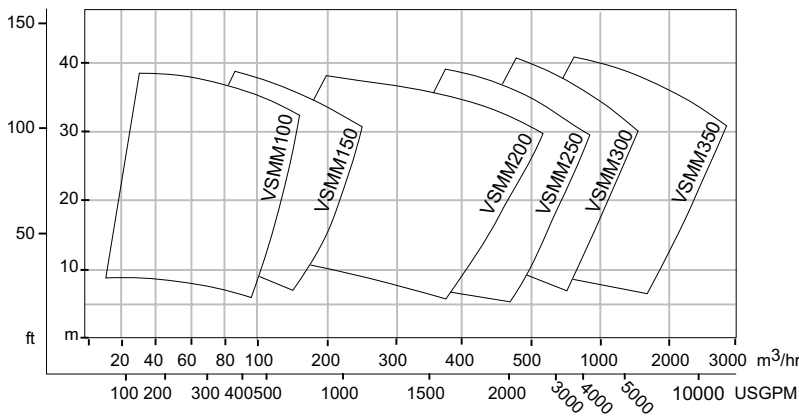
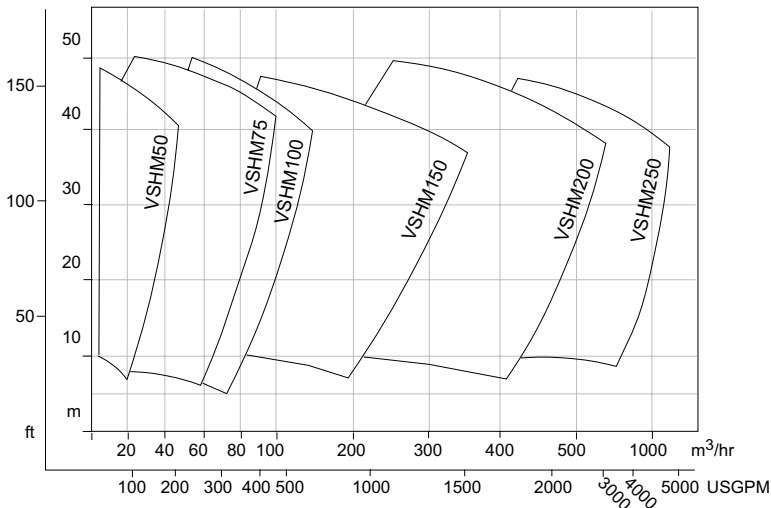
\*VS25 1 : VS = Vertikal sumpump; 25 = utlopp mm; 1 = utlopp tum.

\*\* D Ø eller □ är måttet på bottenplattan. Större bottenplattor och monteringsplattor med utloppsrör finns som tillval.

\*\*\* Vikterna avser metalldelar. För gummidelar minskas vikten med 10 %.

• Dessa pumpar kan levereras i syrafast version där samtliga våtdelar är helt belagda med naturgummi eller kloropren.

## Val av pumpstorlek för VSH / VSM vertikalpumpar



Pumpstorlek*	Utlopp mm	H <sub>2</sub>		D*		L tillval bottenpl.		W		Vikt **		
		tum	mm	tummm	tum	mm	tum	mm	tumkg	lb		
VSHM50 ●	32	1,25	870	34	Ø 530	20 ¾	600	23 ½	600	23 ½	390/405/420	860/893/926
VSHR50	32	1,25	870	34	Ø 530	20 ¾	600	23 ½	600	23 ½	380/395/410	838/871/904
VSHM75 ●	50	2	870	34	Ø 530	20 ¾	600	23 ½	600	23 ½	(L120) 415	915
VSHR75	50	2	980	38	Ø 565	22 ¼	600	23 ½	600	23 ½	(L150 / 180) 530/565	1168/1245
VSHM100 ●	75	3	870	34	Ø 530	20 ¾	600	23 ½	600	23 ½	399/424/449	880/935/990
VSHR100	75	3	980	38	Ø 565	22 ¼	750	29 ½	600	23 ½	535/565/605	1180/1246/1334
VSHR100	75	3	980	38	Ø 565	22 ¼	750	29 ½	600	23 ½	555/585/625	1224/1290/1378
VSHM150 ●	100	4	1280	50	□ 800	31 ½	1200	47 ¼	900	35 ½	1314/1366/1418	2897/3012/3127
VSHR150	100	4	1280	50	□ 800	31 ½	1200	47 ¼	900	35 ½	1405/1460/1515	3098/3219/3340
VSHM200	150	8	1280	50	□ 800	31 ½	1200	47 ¼	900	35 ½	1650/1710/1770	3638/3770/3903
VSHR200	150	8	1280	50	□ 800	31 ½	1200	47 ¼	900	35 ½	1680/1740/1796	3704/3836/3960
VSHM250	200	10	1420	56	□ 800	31 ½	1360	53 ½	1220	48	2310/2400/2480	5093/5291/5468
VSHR250	200	10	1420	56	□ 800	31 ½	1360	53 ½	1220	48	2365/2455/2535	5214/5413/5589
VSMM100 ●	75	4	870	34	Ø 530	20 ¾	600	23 ½	600	23 ½	430/465/500	948/1025/1103
VSMM150 ●	100	6	980	38	Ø 565	22 ¼	750	29 ½	600	23 ½	560/590/630	1235/1301/1389
VSMM200 ●	150	8	1280	50	□ 800	31 ½	1200	47 ¼	900	35 ½	1390/1445/1500	3065/3186/3307
VSMM250	200	10	1280	50	□ 800	31 ½	1200	47 ¼	900	35 ½	1720/1780/1840	3792/3925/4057
VSMM300	200	12	1420	56	□ 800	31 ½	1360	53 ½	1220	48	2490/2570/2650	5490/5666/5843
VSMM350	300	14	1420	56	□ 800	31 ½	1360	53 ½	1220	48	- /2745/2825	- /6052/6228

\*VSHM: VS = Vertikal Sumpump, HM = Heavy duty Metal, HR = Heavy duty Rubber, MM = Medium duty Metal

\*\* D Ø eller □ är måttet på bottenplattan. Större bottenplattor och monteringsplattor med utloppsör finns som tillval.

\*\*\* Vikterna avser metalldelar. För gummidelar minskas vikten med 10 %.

● Dessa pumpar är tillgängliga med fullt tillbakadraget virvelhjul

- **Metso Minerals (Sweden) AB**  
Norrängsgatan 2, SE-733 38 Sala, Sweden, Phone: +46 224 570 00, Fax: +46 224 169 50
- **Metso Minerals Industries Inc.**  
4820 Centennial Blvd, Suite 115, Colorado Springs, Co 80919-3351, USA, Phone: +1 719 471 3443, Fax: +1 719 471 4469
- **Metso Minerals Industries Inc.**  
P.O. Box 96, Birmingham, AL 35201, USA, Phone: +1 205 599 6600, Fax: +1 205 599 6623
- **Metso Minerals (South Africa) (Pty) Ltd.**  
Private Bag X2006, Isando, Johannesburg, 1600, South Africa, Phone: +27 11 961 4000, Fax: +27 11 397 2050
- **Metso Minerals (Australia) Ltd.**  
Level 2, 1110 Hay Street, West Perth, WA 6005, Australia, Phone: +61 8 9420 5555, Fax: +61 8 9320 2500
- **Metso Minerals (India) Pvt Ltd**  
1th floor, DLF Building No. 10, Tower A, DLF Cyber City, Phase - III, Gurgaon - 122 002, India, Phone: +91 124 235 1541, Fax: +91 124 235 1601
- **Metso Perú S.A.**  
Calle 5 Nro. 144, Urb. Industrial Vulcano, Ate, Lima 03, Peru, Phone: +51 1 313 4366, Fax: +51 1 349 0913
- **Metso Minerals (Chile) S.A.**  
Av. Los Conquistadores 2758, Piso 3, Providencia, Santiago, Chile, Phone: +56 2 370 2000, Fax: +56 2 370 2039
- **Metso Brasil Indústria e Comércio Ltda.**  
Av. Independência, 2500 Éden, 18087-101 Sorocaba-SP - Brazil, Phone: +55 15 2102 1300



www.metso.com  
E-mail: minerals.info@metso.com  
Pumps information at  
www.metso.com/pumps