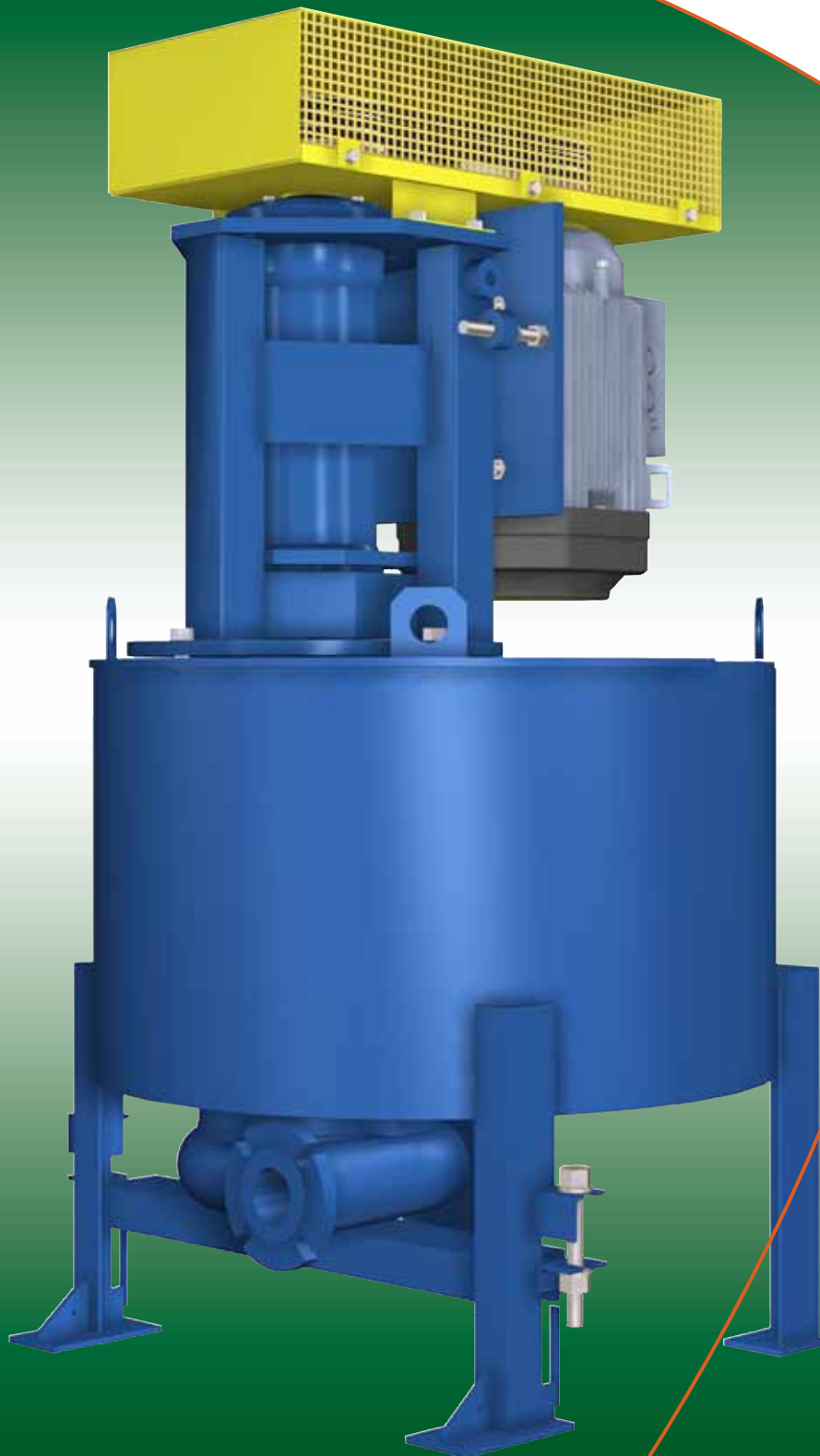


SALA serien

Vertikala tankpumpar



Gummi eller kromjärnsbelagda slitdelar

Vertikala tankpumpar

Metsos vertikala tankpumpar i VT-serien är utvecklade för slitande slurry. De är enkla att underhålla och har en robust konstruktion.

Pumpens intelligenta konstruktion gör den enkel att installera och exceptionellt servicevänlig.

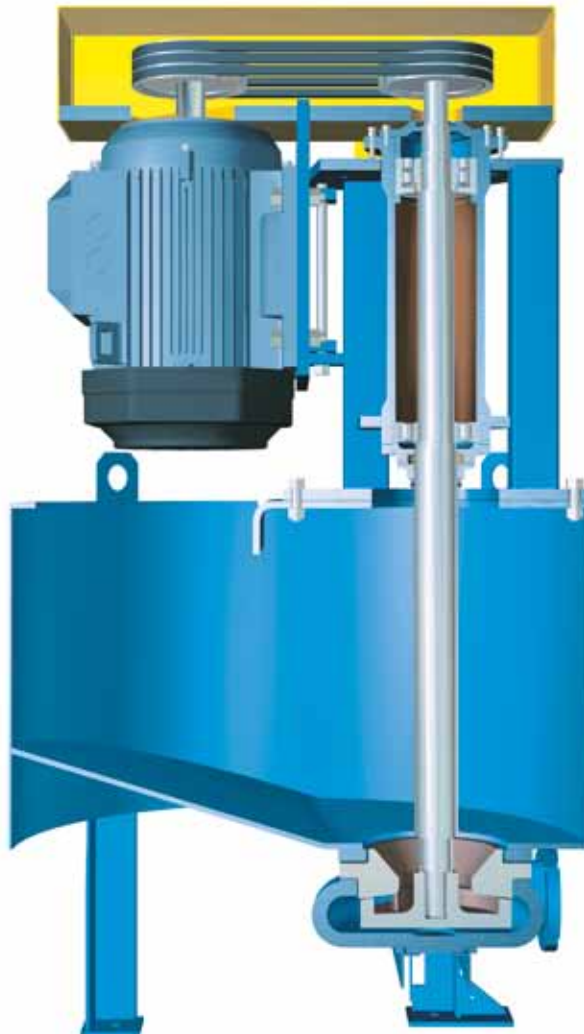
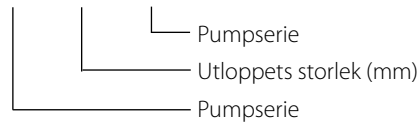
Egenskaper

- Integrerad enhet för flexibel användbarhet
- Det öppna, vertikala sumpinloppet förhindrar luftblockeringar och ger en mjuk drift
- Cantilever-konstruktion utan dränkta lager eller axeltätningar
- Lagerenhet med dubbelt tätningsarrangemang skyddar mot inträngande slurry
- Slitdelarna finns i en rad olika material och är helt utbytbara inbördes
- Förenklat underhåll

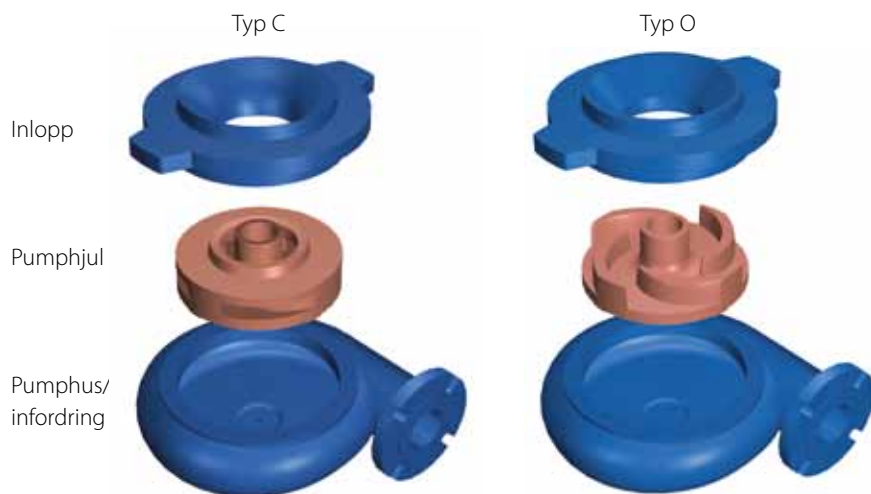
Metso presenterar nu nästa generation av integrerade vertikala tankpumpar, den nya VT-serien som är en vidareutveckling av den tidigare tankpumpserien SPV från Sala.

Pumpbeteckning

VT 100 O



Slitdelar i VT-pumpen



Beskrivning av egenskaper

Flexibel användbarhet

Pumpen, pumpsumpen och motorn är integrerade i en och samma enhet. Enkel att installera och ansluta. Pumpen behöver varken riktas in eller placeras på speciella fundament.

Mjuk drift

Den öppna tankkonstruktionen med vertikalt inlopp vid "våtpartiet" förhindrar luftblockeringar genom att innesluten luft kan passera ut genom axeln. Pumparna kan torrköras.

Cantilever-konstruktion

Den robusta pumpaxeln är av cantilever-typ och hänger nedanför lagerhuset. Det finns inga dränkta lager, packboxar eller axeltätningar. Denna konstruktion säkerställer minimalt underhåll och eliminerar kravet på vattenspolning.

Lagerenhet

Pumpaxeln är lagrad i fettsmorda, friktionsdämpande lager. Pumphjulets spelrum upprätthålls genom extern axiell justering av axel-/lagerenheten. Lagren har dubbla skydd mot inträngande slurry.

Pumphjulsalternativ

Pumpen kan levereras med två olika pumphjul.

- Halvöppet pumphjul av typ O för en mjuk drift utan blockeringar.
- Slutet pumphjul av typ C med hög tryckhöjd och hög effektivitet.

Material

Standardpumpar levereras med "våtparti" i nötningsbeständigt naturgummi eller Meta-Chrome (legerat vitjärn med hög kromandel och en nominell hårdhet på 600 BHN).

För bästa tänkbara prestanda finns två olika pumphjulskonfigurationer, Typ O (öppen) och Typ C (sluten).

Andra material som används på slitdelar är elastomerer från Metsos produktserier naturgummi, syntetgummi och polyuretan. Slitdelarna är generöst tilltagna för längsta livslängd under mycket krävande arbetsförhållanden. Delar i olika material är helt utbytbara inbördes.

Drift

Pumparna är försedda med kilremsdrivning, motor och drivningskydd. Motorn monteras lodrätt, med axeln uppåt, på en inställbar motorplåt ovanför tanken och längs lagerhuset.

Förenklat underhåll

Huset på VT-seriens tankpumpar i stötts av en balk. Beroende på pumpstorleken sänks balken ned för hand eller med en domkraft. På större pumpar (VT 100 och uppåt) kan balken svängas ut så att delarna i "våtpartiet" kan lyftas upp med en lyftanordning.

Pumpens intelligenta konstruktion gör den enkel att installera och exceptionellt servicevänlig.



Alternativ:

- Material i slitdelar
- Öppna eller slutna pumphjul
- Gummi-infodrad tank och axel för bästa slitskydd
- Syrabeständiga gummibeläggningar
- Tanklock

Typiska installationer

- Matning till avvattningscykloner i sandanläggningar
- Siktning under flöde
- Provtagningspump i avvattningsapparater
- Permanenta, mobila eller halvmobila installationer i industriella tillämpningar
- Blandnings/distributionsenheter i tillämpningar med flockning eller bleke i vattenreningsverk eller för cementrivning i tunnlar eller gruvor

Motorstorlek

Motorstorlek och kilremsdrift varierar med pumptillämpningen.

Ungefärliga minimivärden som krävs för beräkning av pump, varvtal och motor är:

- Slurryflöde
- Slurrydensitet
- Total uppfodringshöjd

Andra pumpprodukter

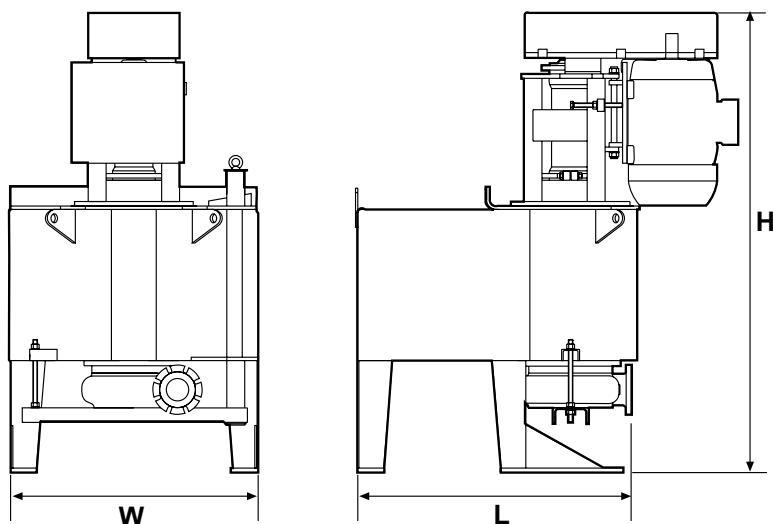
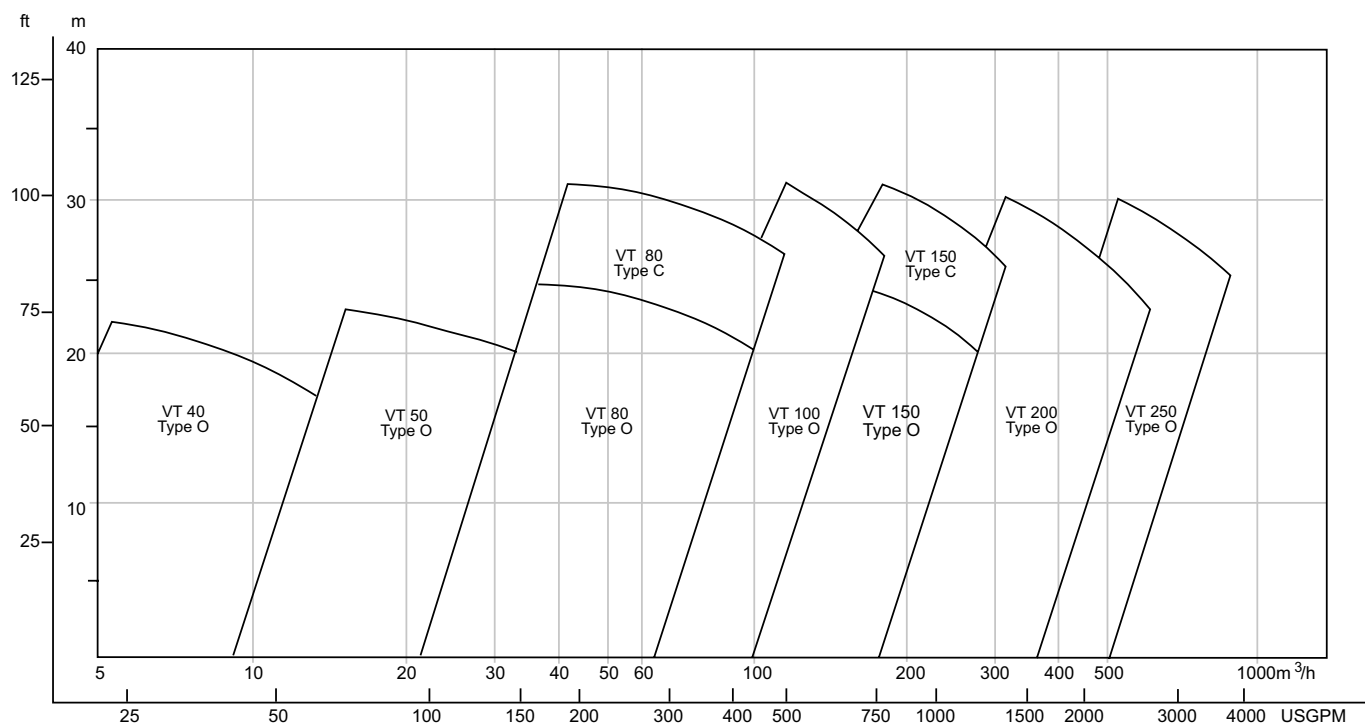
XR-, HR- och MR – gummifodrade pumpar
XM-, HM- och MM – pumpar i legerat hårdjärn

Vertikala sumpumpar serie VS

Vertikala skumpumpar serie VF



Val av pumpstorlek



Pumpstorlek utlopp	H		L		W		Vikt*		Sumpvolym	
	mm	tum	mm	tum	mm	tum	kg	lb	m ³	USG
VT 40 1,5 lab	955	37,5	640	25,0	400	16	90	198	0,03	8
VT 40 1,5	1 030	40,5	740	29,0	610	24	110	243	0,06	16
VT 50 2	1 470	58,0	1 035	41,0	1 010	40	305	672	0,25	66
VT 80 3	1 880	74,0	1 015	40,0	1 060	42	580	1 279	0,33	87
VT100 4	2 050	81,0	1 225	48,0	1 100	43	825	1 819	0,57	150
VT150 6	2 160	85,0	1 285	50,5	1 100	43	925	2039	0,57	150
VT200 8	3 105	122,0	1 710	67,0	1 510	59	2 655	5 853	1,26	333
VT 250 10	3 105	122,0	1 760	69,0	1 510	59	2 785	6 140	1,26	333

*Vikterna avser pump med metalliska sliddelar. För gummi reduceras vikten med 10%.

Metso Minerals (Sweden) AB

Norrängsgatan 2, SE-733 38 Sala, Sweden, Phone: +46 224 570 00, Fax: +46 224 169 50

- **Metso Minerals Industries Inc.**

4820 Centennial Blvd, Suite 115, Colorado Springs, Co 80919-3351, USA, Phone: +1 719 471 3443, Fax: +1 719 471 4469

- **Metso Minerals Industries Inc.**

P.O. Box 96, Birmingham, AL 35201, USA, Phone: +1 205 599 6600, Fax: +1 205 599 6623

- **Metso Minerals (South Africa) (Pty) Ltd.**

Private Bag X2006, Isando, Johannesburg, 1600, South Africa, Phone: +27 11 961 4000, Fax: +27 11 397 2050

- **Metso Minerals (Australia) Ltd.**

Level 2, 1110 Hay Street, West Perth, WA 6005, Australia, Phone: +61 8 9420 5555, Fax: +61 8 9320 2500

- **Metso Minerals (India) Pvt Ltd**

1th floor, DLF Building No. 10, Tower A, DLF Cyber City, Phase - III, Gurgaon - 122 002, India, Phone: +91 124 235 1541, Fax: +91 124 235 1601

- **Metso Perú S.A.**

Calle 5 Nro. 144, Urb. Industrial Vulcano, Ate, Lima 03, Peru, Phone: +51 1 313 4366, Fax: +51 1 349 0913

- **Metso Minerals (Chile) S.A.**

Av. Los Conquistadores 2758, Piso 3, Providencia, Santiago, Chile, Phone: +56 2 370 2000, Fax: +56 2 370 2039

- **Metso Brasil Indústria e Comércio Ltda.**

Av. Independência, 2500 Éden, 18087-101 Sorocaba-SP - Brazil, Phone: +55 15 2102 1300

www.metso.com
E-mail: minerals.info@metso.com
Pumps information at
www.metso.com/pumps

