

Серия VS

# Вертикальные зумпфовые насосы



с резиновой и металлической футеровкой

## Вертикальные зумпфовые насосы

Все типы зумпфовых насосов Metso специально спроектированы для работы с абразивными пульпами. Эти насосы характеризуются прочной конструкцией и удобны в обслуживании. Разработанные на основе преж-

ней модификации насосов SALA серии VASA G, насосы Metso серии VS представляют собой следующее поколение зумпфовых насосов, способное работать в тяжелых условиях.

Как и их предшественники, насосы типа VS относятся к одной из самых мощных, прочных, и наиболее безопасных категорий насосов, представленных на рынке.

Именно поэтому многие отрасли тяжелой промышленности во всем мире предпочитают использовать зумпфовые насосы типа VS.

### Маркировка насоса

**VS 100 L120 O3S**

- Вариант рабочего колеса
- Полуоткрытое рабочее колесо с 3 лопастями
- Длина рамы (см)
- Диаметр отверстия на выходе (мм)
- Тип насоса



VS100 L120 O3S

### Простота установки

Небольшие зумпфовые насосы рекомендуется подвешивать в зумпфе на подъемном бугеле, поставляемом вместе с насосом. Более крупные насосы обычно прикрепляются болтами к стационарной опорной плите. Для обеспечения удобного доступа и из соображений безопасности подшипники располагаются в корпусе над опорной плитой. Эти насосы могут работать без нагрузки. Продолжительность работы насухую насосов с металлическими деталями практически неограничена. По заказу изготавливаются насосы особой конструкции с удлиненным валом и расположением подшипников под опорной плитой.

### Маркировка насоса

**VSHM150 L120 C5**

- Закрытое рабочее колесо с 5 лопастями
- Длина рамы (см)
- HM150 изнашиваемые части горизонтального насоса (150 - диаметр отверстия на входе в мм)
- Тип насоса



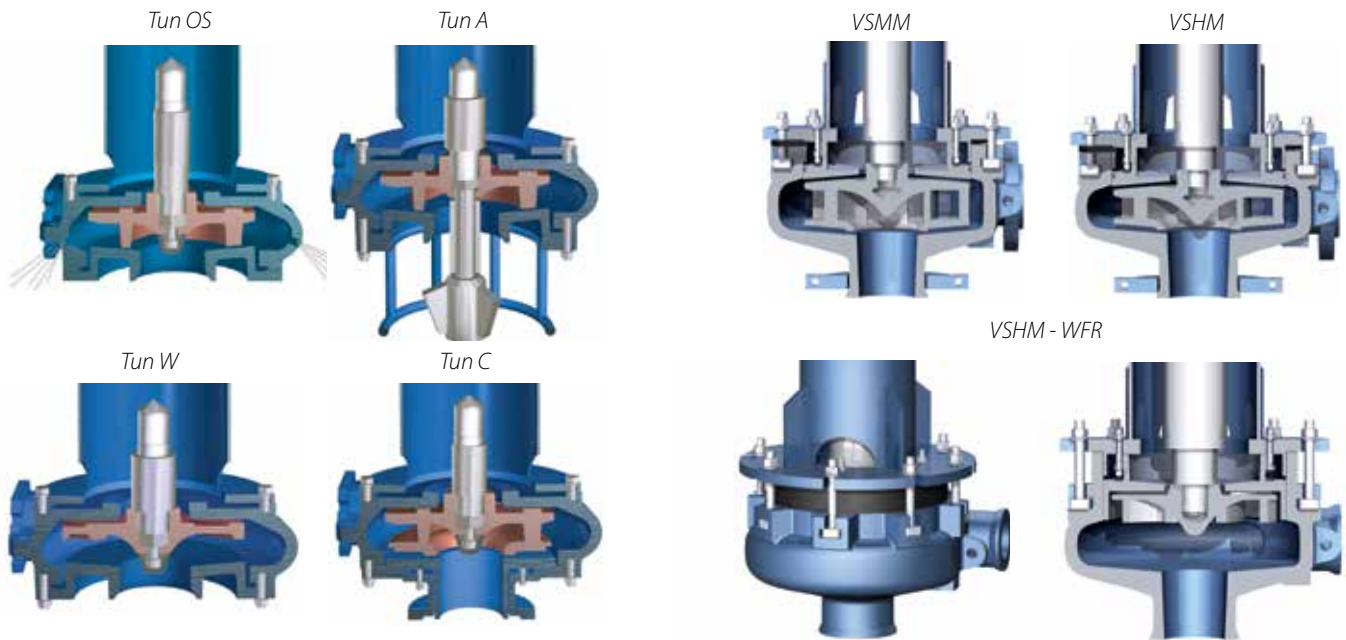
VSHM150 L120 C5

### Модульная конструкция

Вал насосов имеет модульную конструкцию, с размещением подшипникового узла над опорной плитой. Отсутствуют затопленные подшипники и сальники уплотнения вала. Подобная конструкция максимально облегчает техническое обслуживание и исключает необходимость использования уплотнительной воды.

Вал насоса вращается в неподвижно закрепленных роликовых подшипниках, смазываемых консистентной смазкой.

Зазор рабочего колеса поддерживается наружной осевой регулировкой узла вал/подшипник. Подшипники имеют двойную защиту от проникновения пульпы.



Полностью утопленное индуктивное вихревое рабочее колесо

## Описание конструктивных особенностей

### Варианты рабочего колеса и способов размытия пульпы для насосов VS

Для обеспечения оптимальных эксплуатационных характеристик предусмотрены четыре различных варианта рабочего колеса и два размытия пульпы.

**Тип O** – По сравнению с конструкцией закрытого типа полуоткрытое рабочее колесо лучше работает с твердыми частицами и менее чувствительно к воздушным пробкам при пульсирующей нагрузке.

**Тип W** – Рабочее колесо с принудительным вихревым потоком для перекачивания длинных, волокнистых или крупных частиц без образования комков. Колесо может быть установлено в корпусе с распылительными отверстиями или без них.

**Тип WFR** – Мы разработали полностью утопленное вихревое рабочее колесо для насосов VSHM. Оно специально сконструировано для перемещения активированного угля при процессах выщелачивания золота, так как оно обеспечивает минимальное переизмельчение в процессе перекачки частиц активированного угля.

**Тип C** – Закрытое рабочее колесо для больших напоров и высокой производительности.

**Тип A** – Полуоткрытое рабочее колесо и прочный, удлиненный вал агитатором.

Подобная конструкция лучше всего подходит для крупных быстроосаждающихся твердых частиц и для землесосов.

**Тип S** – корпус насоса с распылительными отверстиями. Распылительные отверстия направляют часть потока к дну зумпфа, осуществляя, таким образом, перемешивание осевших твердых частиц.

### Проточная часть

Специально изготовленные более прочными и утолщенными детали проточной части обеспечивают максимальный срок службы насоса. Каждый элемент сконструирован для работы с максимально абразивными пульпами. Конструкция корпуса с большими проходными отверстиями обеспечивает безопасную и бесперебойную работу насоса.

### Используемые материалы

Детали стандартных насосов изготавливаются из таких износостойких материалов, как натуральный каучук и высоколегированный сплав хрома и железа с номинальной твердостью по Бринеллю в 600 BHN.

Другие материалы изнашиваемых деталей включают эластомеры из синтетических каучуков и полиуретана, а также различные сплавы.

Части, изготовленные из различных материалов, полностью взаимозаменяемы и могут комбинироваться для увеличения срока службы.

Насосы VSH и VSM – это сочетание классических зумпфовых насосов VS и проточной части горизонтальных насосов серии Orion.

Такая комбинация дает множество преимуществ нашему клиенту: как в горизонтальных, так и в зумпфовых насосах используются одинаковые элементы проточной части, что снижает стоимость деталей и упрощает техническое обслуживание.

## Типичные области применения

- На перерабатывающих предприятиях – в зумпфах, расположенных на уровне пола
- При откачке окалины
- При откачке отходов металлообрабатывающих станков
- При откачке древесной стружки

Насосы оснащены приводом с клиноременной передачей, электродвигателем и защитным кожухом. Электродвигатель монтируется на регулируемой плите вертикально, рядом с подшипниковым узлом. Вал двигателя направлен вертикально вверх.

В зависимости от сферы применения, возможно использование электродвигателей и клиноременных передач различных размеров. Ниже приведен минимум исходных данных, необходимых для приблизительного выбора насоса, скорости вращения вала и электродвигателя:

- Производительность по пульпе
- Плотность пульпы
- Общий гидравлический напор

## Обзор конструктивных особенностей

- Простота установки
- модульная конструкция без затопленных подшипников и уплотнения вала
- Подшипниковый узел снабжен двойным уплотнением, исключающим загрязнение подшипников
- Используются материалы самого высокого качества, обладающие великолепной износостойкостью и сопротивлением коррозии
- Изнашиваемые детали изготавливаются из материалов разного типа и полностью взаимозаменяемы
- Различные опции для рабочего колеса и корпуса



*VSHM 100 E250 C5 - специально спроектированный тип "E" с удлиненным валом*

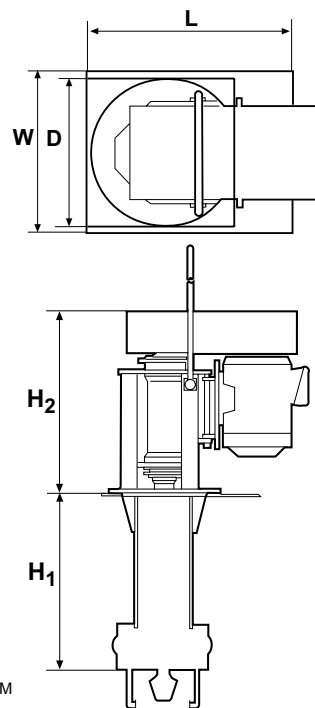
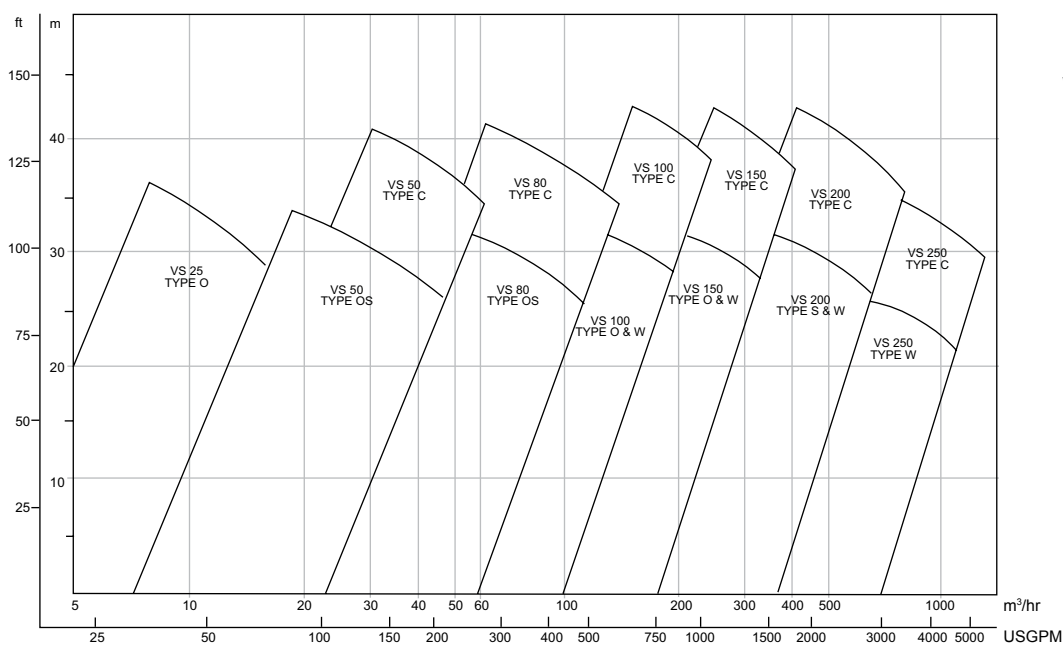


*Кислотоупорная версия с участком всаса, покрытым натуральным каучуком или Хлоропреновый*



VSHM 250 L150  
Прямая передача, 90 кВт,  
8-полюсной двигатель

## Выбор типоразмера насоса. Диапазон применения вертикальных зумфовых насосов VS



Типоразмер насоса*	H <sub>1</sub>		H <sub>2</sub>		Ø D **		L **		W **		Вес***		Вес опорной плиты (опция)		
	дюймы	мм	дюймы	мм	мм	дюймы	мм	дюймы	мм	дюймы	кг	фунты	кг	фунты	
VS25	1	800	32	585	23	Ø 400	15 <sup>3</sup> / <sub>4</sub>	450	17 <sup>3</sup> / <sub>4</sub>	450	17 <sup>3</sup> / <sub>4</sub>	130	287	11	24
VS25	1	1200	48	865	34	Ø 530	20 <sup>3</sup> / <sub>4</sub>	600	23 <sup>1</sup> / <sub>2</sub>	600	23 <sup>1</sup> / <sub>2</sub>	350	772	27	60
VS25	1	1500	60	865	34	Ø 530	20 <sup>3</sup> / <sub>4</sub>	600	23 <sup>1</sup> / <sub>2</sub>	600	23 <sup>1</sup> / <sub>2</sub>	375	827	27	60
VS25	1	1800	72	865	34	Ø 530	20 <sup>3</sup> / <sub>4</sub>	600	23 <sup>1</sup> / <sub>2</sub>	600	23 <sup>1</sup> / <sub>2</sub>	395	871	27	60
VS50	• 2	800	32	585	23	Ø 400	15 <sup>3</sup> / <sub>4</sub>	600	23 <sup>1</sup> / <sub>2</sub>	600	23 <sup>1</sup> / <sub>2</sub>	220	485	30	66
VS50	• 2	1200	48	865	34	Ø 530	20 <sup>3</sup> / <sub>4</sub>	600	23 <sup>1</sup> / <sub>2</sub>	600	23 <sup>1</sup> / <sub>2</sub>	480	1058	27	60
VS50	• 2	1500	60	865	34	Ø 530	20 <sup>3</sup> / <sub>4</sub>	600	23 <sup>1</sup> / <sub>2</sub>	600	23 <sup>1</sup> / <sub>2</sub>	510	1124	27	60
VS50	• 2	1800	72	975	38	Ø 565	22 <sup>1</sup> / <sub>4</sub>	600	23 <sup>1</sup> / <sub>2</sub>	600	23 <sup>1</sup> / <sub>2</sub>	540	1190	27	60
VS80	• 3	800	32	870	34	Ø 530	20 <sup>3</sup> / <sub>4</sub>	600	23 <sup>1</sup> / <sub>2</sub>	600	23 <sup>1</sup> / <sub>2</sub>	415	915	31	68
VS80	• 3	1200	48	975	38	Ø 565	22 <sup>1</sup> / <sub>4</sub>	600	23 <sup>1</sup> / <sub>2</sub>	600	23 <sup>1</sup> / <sub>2</sub>	530	1168	31	68
VS80	• 3	1500	60	975	38	Ø 565	22 <sup>1</sup> / <sub>4</sub>	600	23 <sup>1</sup> / <sub>2</sub>	600	23 <sup>1</sup> / <sub>2</sub>	565	1245	31	68
VS80	• 3	1800	72	975	38	Ø 565	22 <sup>1</sup> / <sub>4</sub>	600	23 <sup>1</sup> / <sub>2</sub>	600	23 <sup>1</sup> / <sub>2</sub>	600	1322	31	68
VS100	• 4	800	32	850	33	Ø 530	20 <sup>3</sup> / <sub>4</sub>	750	29 <sup>1</sup> / <sub>2</sub>	600	23 <sup>1</sup> / <sub>2</sub>	435	959	45	99
VS100	• 4	1200	48	960	37	Ø 565	22 <sup>1</sup> / <sub>4</sub>	750	29 <sup>1</sup> / <sub>2</sub>	600	23 <sup>1</sup> / <sub>2</sub>	550	1212	45	99
VS100	• 4	1500	60	960	37	Ø 565	22 <sup>1</sup> / <sub>4</sub>	750	29 <sup>1</sup> / <sub>2</sub>	600	23 <sup>1</sup> / <sub>2</sub>	585	1289	45	99
VS100	• 4	1800	72	960	37	Ø 565	22 <sup>1</sup> / <sub>4</sub>	750	29 <sup>1</sup> / <sub>2</sub>	600	23 <sup>1</sup> / <sub>2</sub>	620	1366	45	99
VS150	• 6	1200	48	965	38	Ø 565	22 <sup>1</sup> / <sub>4</sub>	900	35 <sup>1</sup> / <sub>2</sub>	750	29 <sup>1</sup> / <sub>2</sub>	645	1422	80	176
VS150	• 6	1500	60	1 285	50	□ 800	31 <sup>1</sup> / <sub>2</sub>	1200	47 <sup>1</sup> / <sub>2</sub>	900	35 <sup>1</sup> / <sub>2</sub>	1370	3019	140	309
VS150	• 6	1800	72	1 285	50	□ 800	31 <sup>1</sup> / <sub>2</sub>	1200	47 <sup>1</sup> / <sub>2</sub>	900	35 <sup>1</sup> / <sub>2</sub>	1425	3141	140	309
VS200	• 8	1200	48	1 285	50	□ 800	31 <sup>1</sup> / <sub>2</sub>	1200	47 <sup>1</sup> / <sub>2</sub>	900	35 <sup>1</sup> / <sub>2</sub>	1610	3548	172	379
VS200	• 8	1500	60	1 285	50	□ 800	31 <sup>1</sup> / <sub>2</sub>	1200	47 <sup>1</sup> / <sub>2</sub>	900	35 <sup>1</sup> / <sub>2</sub>	1660	3659	172	379
VS200	• 8	1800	72	1 285	50	□ 800	31 <sup>1</sup> / <sub>2</sub>	1200	47 <sup>1</sup> / <sub>2</sub>	900	35 <sup>1</sup> / <sub>2</sub>	1710	3769	172	379
VS250	• 10	1500	60	1 420	56	□ 800	31 <sup>1</sup> / <sub>2</sub>	1360	53 <sup>1</sup> / <sub>2</sub>	1220	48	2200	4850	265	584
VS250	• 10	1800	72	1 420	56	□ 800	31 <sup>1</sup> / <sub>2</sub>	1360	53 <sup>1</sup> / <sub>2</sub>	1220	48	2280	5027	265	584

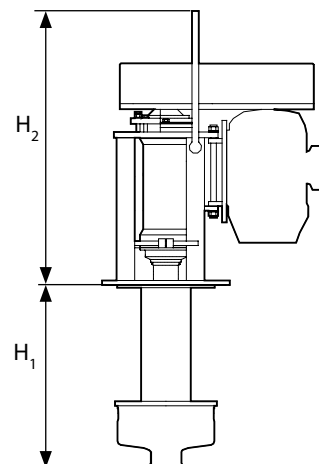
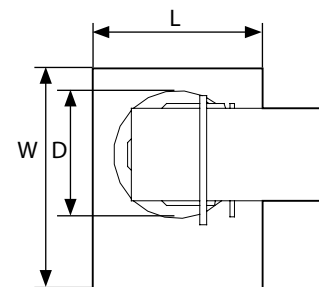
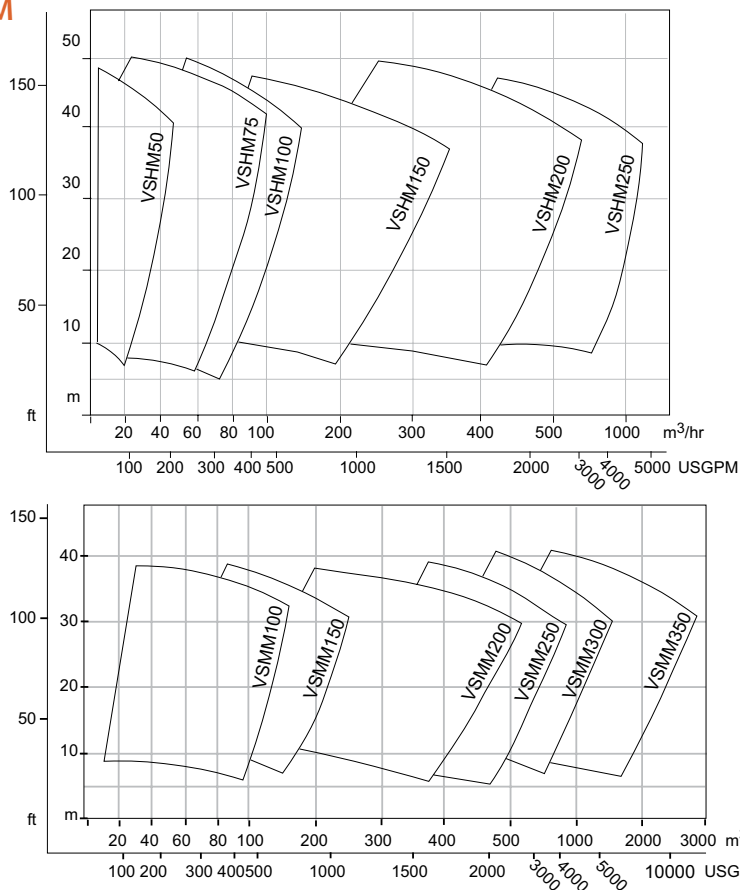
\* VS25 1: VS - вертикальный зумфовый насос; 25 - диаметр отверстия на выходе (мм); 1 - диаметр отверстия на выходе (дюймы).

\*\* D Ø или □ плита основания рамы подшипника. Также по отдельному заказу поставляется плита основания большего размера или монтажная плита, включая нагнетательный трубопровод.

\*\*\* Вес приведен для насосов с металлическими деталями типа O и W. Для насосов с резиновыми деталями необходимо уменьшить указанный вес примерно на 10%.

- Для этих насосов существует кислотоупорная версия со всеми деталями участка всаса, покрытыми натуральным каучуком или хлоропреном.

## Выбор типоразмера насоса. Диапазон применения вертикальных зумфовых насосов VSH и VSM



Тип насоса	Размер		H <sub>2</sub>		D*		L Плита основания (по заказу)		W		Вес **	
	мм	дюймы	мм	дюймы	мм	дюймы	мм	дюймы	мм	дюймы	кг	фунты
VSHM50 ●	32	1,25	870	34	Ø 530	20 ¾	600	23 ½	600	23 ½	390/405/420	860/893/926
VSHR50	32	1,25	870	34	Ø 530	20 ¾	600	23 ½	600	23 ½	380/395/410	838/871/904
VSHM75 ●	50	2	870	34	Ø 530	20 ¾	600	23 ½	600	23 ½	(L120) 415	915
VSHM75 ●	50	2	980	38	Ø 565	22 ¼	600	23 ½	600	23 ½	(L150 / 180) 530/565	1168/1245
VSHR75	50	2	870	34	Ø 530	20 ¾	600	23 ½	600	23 ½	399/424/449	880/935/990
VSHM100 ●	75	3	980	38	Ø 565	22 ¼	750	29 ½	600	23 ½	535/565/605	1180/1246/1334
VSHR100	75	3	980	38	Ø 565	22 ¼	750	29 ½	600	23 ½	555/585/625	1224/1290/1378
VSHM150 ●	100	4	1280	50	c 800	31 ½	1200	47 ¼	900	35 ½	1314/1366/1418	2897/3012/3127
VSHR150	100	4	1280	50	c 800	31 ½	1200	47 ¼	900	35 ½	1405/1460/1515	3098/3219/3340
VSHM200	150	8	1280	50	c 800	31 ½	1200	47 ¼	900	35 ½	1650/1710/1770	3638/3770/3903
VSHR200	150	8	1280	50	c 800	31 ½	1200	47 ¼	900	35 ½	1680/1740/1796	3704/3836/3960
VSHM250	200	10	1420	56	c 800	31 ½	1360	53 ½	1220	48	2310/2400/2480	5093/5291/5468
VSHR250	200	10	1420	56	c 800	31 ½	1360	53 ½	1220	48	2365/2455/2535	5214/5413/5589
VSM100 ●	75	4	870	34	Ø 530	20 ¾	600	23 ½	600	23 ½	430/465/500	948/1025/1103
VSM150 ●	100	6	980	38	Ø 565	22 ¼	750	29 ½	600	23 ½	560/590/630	1235/1301/1389
VSM200 ●	150	8	1280	50	c 800	31 ½	1200	47 ¼	900	35 ½	1390/1445/1500	3065/3186/3307
VSM250	200	10	1280	50	c 800	31 ½	1200	47 ¼	900	35 ½	1720/1780/1840	3792/3925/4057
VSM300	200	12	1420	56	c 800	31 ½	1360	53 ½	1220	48	2490/2570/2650	5490/5666/5843
VSM350	300	14	1420	56	c 800	31 ½	1360	53 ½	1220	48	- /2745/2825	- /6052/6228

Длина рамы (H<sub>1</sub>) - в наличии в следующих размерах: 120, 150, 180 см (48, 60, 72 дюйма), кроме VSM350, где в наличии 150, 180 см (60, 72 дюйма).

\* D Ø или - плита основания рамы подшипника. Также по отдельному заказу поставляется плита основания большего размера или монтажная плита, включая нагнетательный трубопровод.

\*\* Вес приведен для насосов с металлическими деталями, для различной длины рамы (L120 / L150 / L180).

● Эти насосы имеются в наличии с полностью утепленным индуктивным вихревым рабочим колесом.

#### **Metso Минералз СНГ**

- **Санкт-Петербург**  
196158, Санкт-Петербург, Пулковское шоссе д.40 к.4 лит.А Б/Ц Технополис. Телефон/Факс: +8 (812) 333 40 00, Факс: +8 (812) 333 40 01
- **Москва**  
125167, Москва, Ленинградский пр-т., д. 39, стр.80, б/ц "Skylight" 16 этаж. Телефон: 8 (495)739-88-80, Факс: +8 (495) 739-88-81
- **Екатеринбург**  
620028, г. Екатеринбург, ул. Татищева, д.49А б/ц Татищевский. Телефон: 8 (343) 272-73-03, Факс 8 (343) 272-73-04
- **Петрозаводск**  
85035, Республика Карелия, г. Петрозаводск, ул. Муезерская, д.15А. Телефон/Факс: +8 (8142) 71 73 82; +8 (981) 400 90 20
- **Мирный**  
678170, Республика Саха (Якутия), г. Мирный, - ул. Советская, д. 7, оф. 16. Телефон/Факс: +8 (41136) 302 74 / 778 16
- **Старый Оскол**  
309516, г. Старый Оскол, Белгородская обл.,м-н Зелёный Лог, д. 4. Телефон/Факс: +8 (4725) 42 87 07
- **Хабаровск**  
680033, ул. Тихоокеанская, д.204, корп. 3 А, офис 902. Телефон:+7 4212 76 66 48

#### **Metso Минералз Казахстан**

- **Алматы**  
050008 Алматы, ул. Манаса, 32 А, БЦ SAT Business, офис 605 Телефон/Факс: +7 (727) 3309071 / 3309072 / 3309073 / 3309074
- **Караганда**  
100008 Караганда, ул.Ерубаяева, д.49/2, оф.208-211. Телефон: +7 (7212) 908 717, 908 727, Факс: +7 7212 908 737

#### **Metso Минералз Украина**

- **Кривой Рог**  
50000, г. Кривой Рог, ул. Ленина, 60 б. Телефон: (056) 462-86-87, Факс: (056) 462-86-90

#### **Metso Минералз Узбекистан**

- **Ташкент**  
100000, г. Ташкент, Республика Узбекистан, пр.Мустакиллик 75, БЦ «Инконель»,офис 109. Телефон: +998 (71) 140 09 33, 140 09 35



www.metso.com  
E-mail: minerals.info@metso.com  
Подробнее о насосах:  
www.metso.com/pumps