

Linha Sala

Bombas de polpa - Tipo VT



Bombas verticais com tanque incorporado

As Bombas Verticais Metso são projetadas especificamente para polpas abrasivas, com desenho robusto e facilidade de manutenção. O projeto das Bombas Verti-

cais Metso facilita a instalação e a utilização das bombas de polpa. Foram desenvolvidas a partir das tradicionais bombas de tanque SALA, tipo SVP. A bomba Metso

Tipo VT é a geração de bombas verticais de tanque integradas.

Resumo das características do projeto

- Unidade integrada para flexibilidade de layout
- Fácil operação do tanque aberto e entrada de ar vertical periférica ao eixo
- Construção em balanço sem mancais ou vedações submersas do eixo
- Conjunto do mancal com disposição de vedação de proteção dupla, para evitar a entrada de polpa
- As peças de desgaste podem ser fornecidas em diferentes materiais e são totalmente intercambiáveis
- Recursos de manutenção simplificados

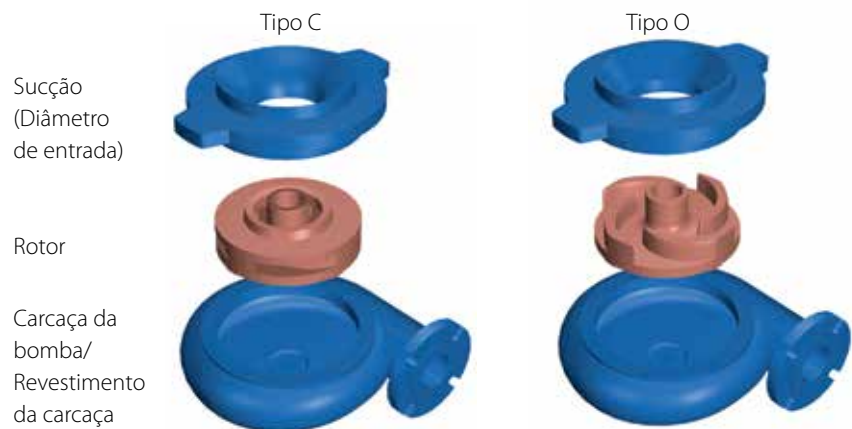
Designação da bomba

VT 80 O

Opção de rotor e agitação
Diâmetro da saída (mm)
Vertical Tank - Linha de bombas



Peças de desgaste na bomba VT



Detalhes de características do projeto

Flexibilidade de layout

A bomba, o tanque e o motor são integrados em uma mesma unidade. Simples de instalar e conectar. Não são necessários alinhamentos e fundações especiais.

Operação suave

O projeto do taque aberto com entrada vertical previne o bloqueio do ar permitindo que ele entre periféricamente ao eixo. Estas bombas podem ser ligadas a seco.

Projeto em balanço

O eixo da bomba é dimensionado para aplicações severas e tem o projeto em balanço, com fixação abaixo da caixa de mancais. Não há mancais ou vedações submersas do eixo. O projeto assegura mínima manutenção e elimina a necessidade de injeção de água de limpeza.

Conjunto dos mancais

O eixo da bomba está montado em mancais de anti-fricção lubrificados a graxa.

O afastamento do rotor é mantido pelo ajuste axial externo do conjunto do eixo/mancais. Os mancais têm proteção dupla contra a contaminação por polpa.

Opção de rotor

Dois opções de rotor estão disponíveis.

- Rotor semi-aberto Tipo O para operações suaves e sem bloqueio do rotor.
- Rotor fechado Tipo C para elevadas alturas manométricas e alta eficiência.

Materiais

As bombas padrão são, geralmente, fornecidas com peças de desgaste em "ElastaWear" (borracha natural) ou "MetaChrome" (liga de ferro de alto cromo resistente ao desgaste, com uma dureza nominal de 600HB).

Dois configurações diferentes de rotor estão disponíveis para aperfeiçoar o desempenho da bomba, o Tipo O (aberto) e o Tipo C (fechado).

Outros materiais de desgaste utilizados incluem elastômeros da linha Metso de borrachas naturais Elasta ou da linha Metso de borrachas sintéticas e poliuretano.

As peças de desgaste possuem uma reforçada camada de material para garantir uma longa vida útil dos componentes durante a operação do equipamento em condições severas, minimizando os custos de manutenção e perdas por máquina parada.

As peças de diferentes materiais são totalmente intercambiáveis.

Acionamento

As bombas são fornecidas com um acionamento por correia em V, motor e proteção do acionamento. O motor é montado verticalmente, com o eixo para cima, sobre uma placa ajustável, acima do topo do tanque, encaixado ao longo da caixa de mancais.

Manutenção simplificada

A carcaça da bomba VT é suportada por um tanque. O tanque pode ser abaixado manualmente ou através de um macaco hidráulico, dependendo do tamanho da bomba. Nos tamanhos maiores de bomba (VT 100 e acima) o tanque pode ser retirado permitindo o acesso às partes úmidas por um dispositivo de elevação.

O projeto das Bombas Verticais Metso VT facilita a instalação e a utilização das bombas de polpa verticais.



Opções:

- Materiais para “parte úmida”
- Rotores fechados e abertos
- Revestimentos de borracha para o tanque e para o eixo proporcionando proteção das peças
- Toda a linha de borracha para polpas ácidas e aplicações severas
- Recobrimento do tanque

Instalações típicas

- Alimentação de ciclones desaguadores em plantas de areia
- Aplicações em underflow de peneiras
- Bombas de amostragem em concentradores
- Aplicações industriais permanentes, móveis ou semi-móveis
- Unidades de mistura/distribuição para floculantes ou cal em instalações de esgoto, argamassas de cimento, túneis e minas

Tamanho do motor

O tamanho do motor e o acionamento por correia em V variam com a aplicação da bomba.

Os dados mínimos necessários para uma seleção da bomba e motor de acionamento são:

- Vazão de polpa
- Densidade da polpa
- Altura manométrica total

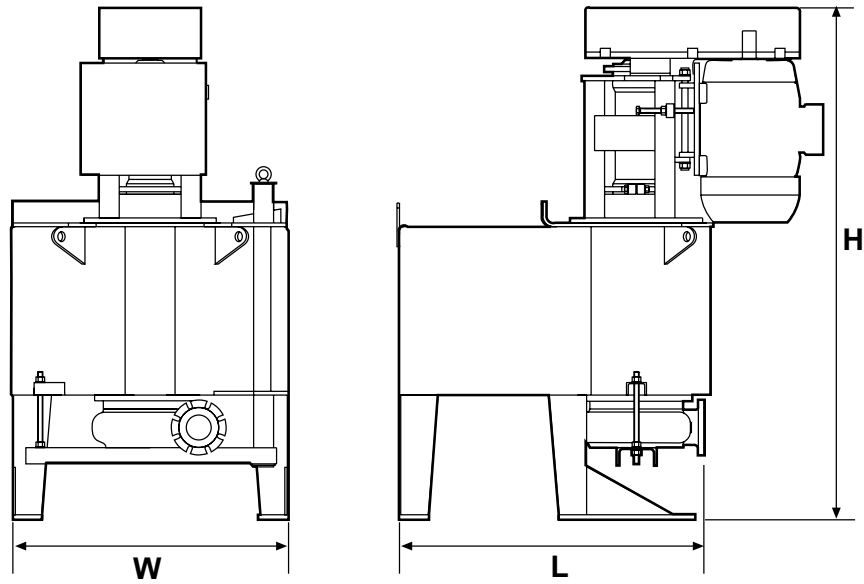
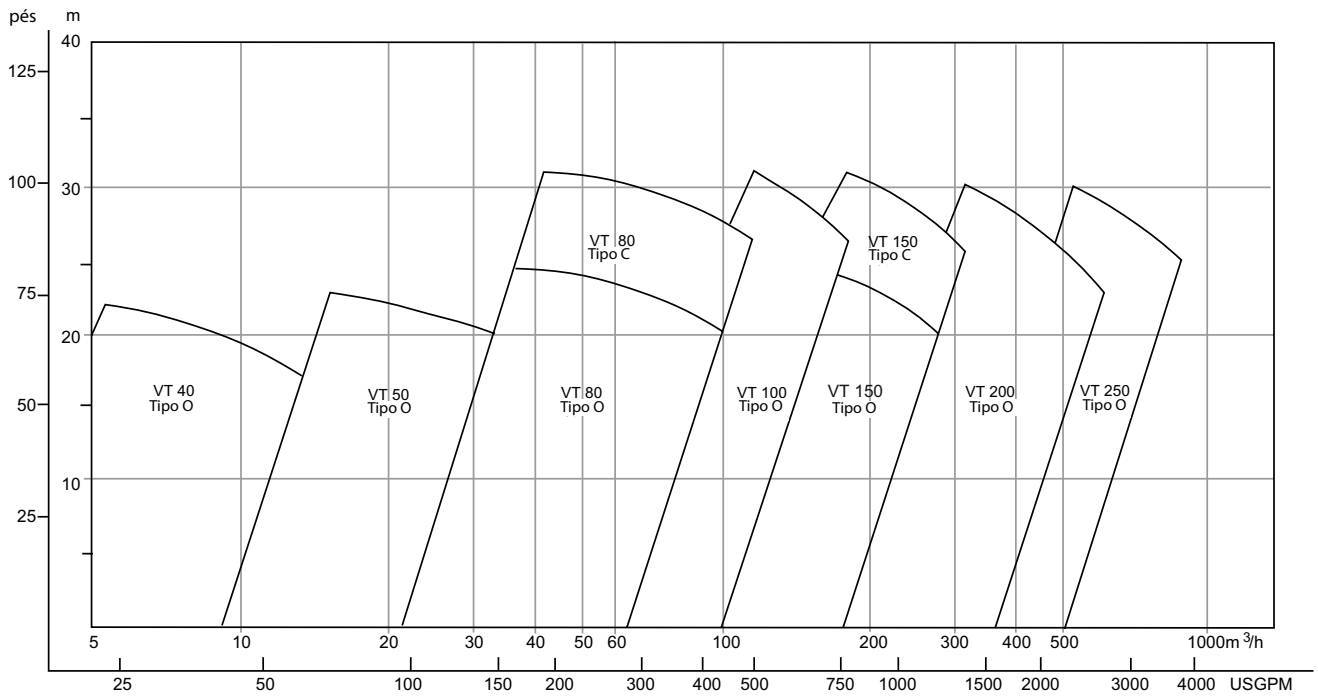
Outros modelos de bombas

- Bombas Horizontais Revestidas de Borracha XR, HR, MR
- Bombas Horizontais de Metal Duro XM, HM, MM
- Bombas verticais de drenagem de poço VS, VSH, VSM
- Bombas Verticais para Polpa com Espuma VF



Bomba VT150 instalada em uma planta de areia para alimentar o ciclone

Seleção do tamanho da bomba



Tamanho da bomba diâmetro de descarga *	H		L		W		Peso		Volume do tanque			
	mm	pol.	mm	pol.	mm	pol.	kg	lb	m ³	USG		
VT 40	40	1.5 lab	955	37,5	640	25	400	16	90	198	0,03	8
VT 40	40	1.5	1 030	40,5	740	29	610	24	110	243	0,06	16
VT 50	50	2	1 470	58	1 035	41	1 010	40	305	672	0,25	66
VT 80	80	3	1 880	74	1 015	40	1 060	42	580	1 279	0,33	87
VT100	100	4	2 050	81	1 225	48	1 100	43	825	1 819	0,57	150
VT150	150	6	2 160	85	1 285	50,5	1 100	43	925	2039	0,57	150
VT200	200	8	3 105	122	1 710	67	1 510	59	2 655	5 853	1,26	333
VT 250	250	10	3 105	122	1 760	69	1 510	59	2 785	6 140	1,26	333

* Os pesos informados são para as peças metálicas. Para peças de borracha, reduzir o peso em aprox. 10%

- **Metso Minerals (Sweden) AB**
Norrängsgatan 2, SE-733 38 Sala, Sweden, Phone: +46 224 571 00, Fax: +46 224 169 50
- **Metso Minerals Industries Inc.**
4820 Centennial Blvd, Suite 115, Colorado Springs, Co 80919-3351, USA, Phone: +1 719 471 3443, Fax: +1 719 471 4469
- **Metso Minerals Industries Inc.**
P.O. Box 96, Birmingham, AL 35201, USA, Phone: +1 205 599 6600, Fax: +1 205 599 6623
- **Metso Minerals (South Africa) (Pty) Ltd.**
Private Bag X2006, Isando, Johannesburg, 1600, South Africa, Phone: +27 11 961 4000, Fax: +27 11 397 2050
- **Metso Minerals (Australia) Ltd.**
Level 2, 1110 Hay Street, West Perth, WA 6005, Australia, Phone: +61 8 9420 5555, Fax: +61 8 9320 2500
- **Metso Minerals (India) Pvt Ltd**
1th floor, DLF Building No. 10, Tower A, DLF Cyber City, Phase - III, Gurgaon - 122 002, India, Phone: +91 124 235 1541, Fax: +91 124 235 1601
- **Metso Perú S.A.**
Calle 5 Nro. 144, Urb. Industrial Vulcano, Ate, Lima 03, Peru, Phone: +51 1 313 4366, Fax: +51 1 349 0913
- **Metso Minerals (Chile) S.A.**
Av. Los Conquistadores 2758, Piso 3, Providencia, Santiago, Chile, Phone: +56 2 370 2000, Fax: +56 2 370 2039
- **Metso Brasil Indústria e Comércio Ltda.**
Av. Independência, 2500 Éden, 18087-101 Sorocaba-SP - Brazil, Phone: +55 15 2102 1709



www.metso.com
E-mail: minerals.info@metso.com
Pumps information at
www.metso.com/pumps