

La gamme SALA

Pompes verticales de puisard



Les plus
fiables du
marché



Métal dur et revêtement caoutchouc

Pompes verticales de puisard

Toutes les pompes de puisard Metso sont spécifiquement conçues pour des boues abrasives et présentent donc une conception robuste facile à entretenir.

Développée sur la base de la précédente pompe de puisard SALA, la VASA G, la pompe de puisard verticale Metso de type VS représente la nouvelle génération de pompes de puisard lourdes. Comme leurs prédécesseurs, les pompes de puisard VS comptent

parmi les plus puissantes, les plus résistantes et les plus fiables du marché.

C'est la raison pour laquelle elles sont sollicitées dans le monde entier par les industries les plus exigeantes.

Désignation de la pompe

VS 100 L120 O3S

- Corps de pompe avec trous de vaporisation
- Turbine semi ouverte à trois aubes
- Longueur de l'arbre (cm)
- Diamètre de refoulement (mm)
- Gamme de pompes



Désignation de la pompe

VSHM150 L120 C5

- Turbine fermée à cinq aubes
- Longueur de l'arbre (cm)
- Pièces d'usure de la pompe horizontale HM150 (150 étant le diamètre d'aspiration, en mm)
- Gamme de pompes



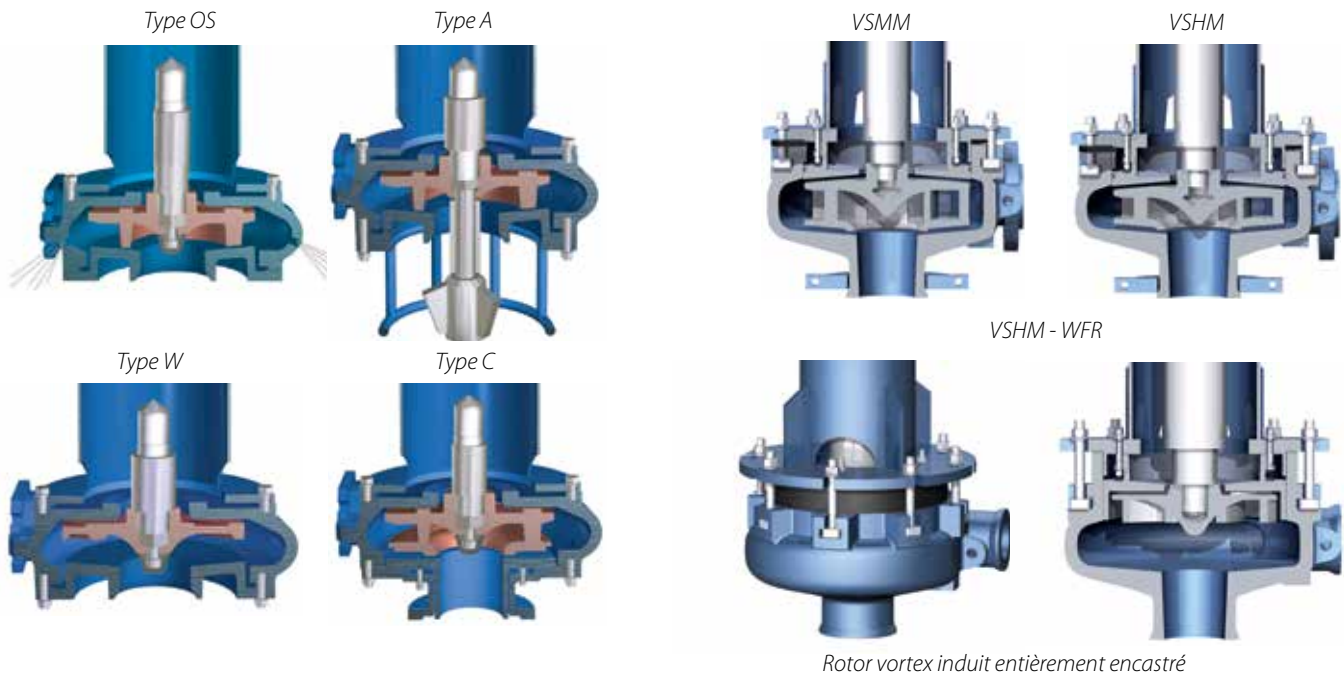
Installation simple

Pour les petites pompes de puisard, la méthode d'installation recommandée consiste à suspendre la pompe dans le puisard par le support de levage fourni. Les pompes plus grosses sont normalement boulonnées sur une embase fixe. Les paliers de la pompe sont placés dans un caisson au dessus de l'embase à des fins d'accessibilité et de protection. Toutes les pompes peuvent tourner à sec par intermittence. Les pompes faites avec des pièces métalliques peuvent tourner à sec pendant une durée illimitée. Des conceptions spéciales permettant de disposer d'une longueur prolongée, avec les paliers sous l'embase, sont disponibles sur demande.

Conception en porte-à-faux

L'arbre robuste de la pompe est placé en porte-à-faux et pend sous le logement des paliers. Il n'y a pas de palier submergé, de boîte à garniture ou de dispositifs d'étanchéité de l'arbre. Cette conception assure un minimum de maintenance et élimine la nécessité de rinçage à l'eau.

L'arbre de la pompe est monté dans des paliers avec roulements graissés. Le jeu de la turbine est maintenu par ajustement axial externe de l'ensemble arbre/pallier. Les paliers ont une double protection étanche contre l'infiltration des boues.



Les différentes conceptions possibles

Options de rotor et d'agitateur VS

Pour obtenir des performances optimales, quatre différentes options de rotor et deux options d'agitateur sont disponibles.

Type O – le rotor semi-ouvert assure une meilleure manipulation des solides que la conception de rotor fermée et s'avère moins sensible aux poches d'air en cas de fonctionnement intermittent.

Type W – rotor à flot induit tourbillonnaire pour un pompage sans formation de bouchons de solides fibreux longs ou grossiers. Ce type peut être intégré à un carter avec ou sans trous de vaporisation. Important jeu entre le carter et le rotor : convient bien au pompage de boues fibreuses (pâte à papier, copeaux de bois, boue municipale, etc.), aux liquides aérés ou mousseux (le rotor vortex ne sera pas sensible aux poches d'air) et à toute application où la pompe doit traiter d'occasionnels solides volumineux.

Type WFR – Nous avons développé une toute nouvelle génération de turbines vortex, pour les pompes VSHM. Elles ont été spécialement développées pour le transfert de charbon dans les procédés de lixivisation de l'or car elles limitent de manière conséquente le phénomène d'attrition des particules de charbon actif pompées.

Type C – rotor fermé pour hauteurs et rentabilités plus élevées. Ne peut être associé au type S (corps de pompe avec trous de vaporisation).

Type A – rotor semi-ouvert et arbre étendu robuste avec agitateur de boue. Cette conception est mieux adaptée aux solides granuleux qui se déposent rapidement et aux applications de type dragage.

Type S – carter de pompe avec trous de vaporisation. Les trous de vaporisation dirigent une partie de la boue vers le bas du puisard, agitant ainsi les solides déposés.

Partie hydraulique

Les pièces de la partie hydraulique sont conçues pour les applications les plus exigeantes. Elles sont largement surdimensionnées afin d'augmenter leur durée de vie. Une volute simple et un passage ample pour les solides dans la pompe assurent un fonctionnement sûr et sans formation de bouchons. l'ensemble de la partie hydraulique est suspendue à une colonne tubulaire, sous le caisson de palier.

Matériaux

Les pompes standard sont fournies avec des pièces en caoutchouc naturel résistant à l'usure ou dans un alliage fonte blanche à haute teneur en chrome, d'une dureté nominale de 600 BHN.

Les autres matériaux disponibles pour les pièces d'usure incluent des élastomères en caoutchouc synthétique et en polyuréthane ainsi que des métaux comme l'acier inoxydable 316 et l'acier CD 4 MCu.

Les pièces en différents matériaux sont entièrement interchangeables et peuvent être combinées pour une durée de vie optimale.

Les pompes VSH et VSM sont nées d'une nouvelle association de nos pompes de puisard VS classiques et de nos extrémités humides pour pompes horizontales de la série Orion.

Cela présente un avantage majeur pour le client :

les mêmes pièces à extrémité humide sont utilisées pour les pompes à boue horizontales et les pompes de puisard, ce qui réduit la quantité de pièces et simplifie la maintenance.

Pompe à boues classique

Applications

- Puits au sol dans les usines de traitement
- Pompage des scories de laminoir
- Pompage des copeaux d'usinage
- Pompage des copeaux de bois

Entraînement

Les pompes sont fournies avec une courroie trapézoïdale, un moteur et un capot d'entraînement. Le moteur est monté verticalement, l'arbre vers le haut, sur une plaque de moteur réglable installée à côté du caisson de palier.

Taille du moteur

La taille du moteur et la courroie d'entraînement trapézoïdale varient avec l'application de la pompe. Les données minimales requises pour une sélection approximative de la pompe, de la vitesse et du moteur d'entraînement sont les suivantes :

- Débit de boue
- Densité de la boue
- Hauteur totale de pompage

Conception

- Installation simple
- Conception en porte-à-faux sans paliers submergés ni système d'étanchéité de l'arbre
- Assemblage de palier avec système de joint double protection pour prévenir l'infiltration d'eau ou de boue dans le palier
- Les matériaux utilisés sont les meilleurs disponibles, ce qui permet d'obtenir à la fois d'excellentes propriétés d'usure et une résistance à la corrosion
- Les pièces d'usure sont disponibles dans différents matériaux et sont parfaitement interchangeables
- Diverses options de rotor et de carter

Nous avons développé un rotor vortex induit entièrement encastré pour les pompes VSHM. Ce système a été spécialement conçu pour le transfert de charbon dans les procédés de lixiviation de l'or car il limite de manière conséquente le phénomène d'attrition des particules de charbon actif pompées.



VSHM 100 E250 C5 est un type de conception spécial avec arbre étendu « E »

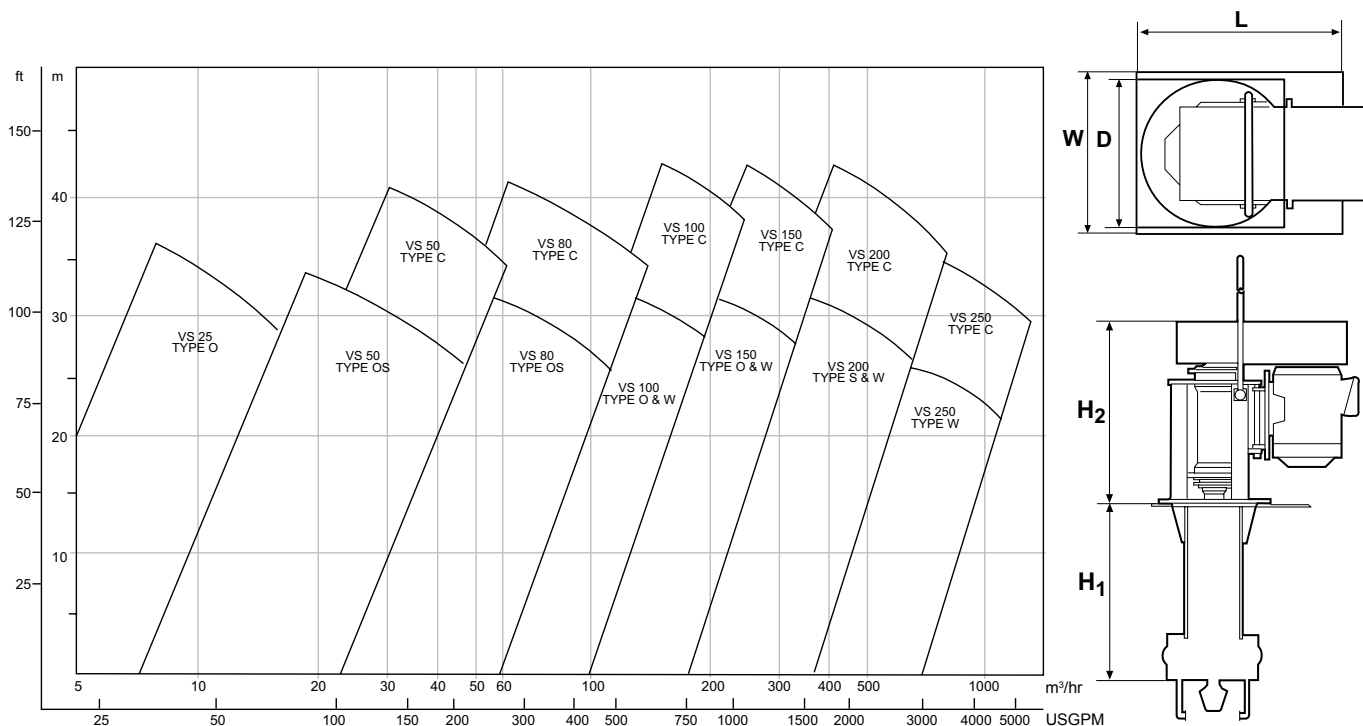


Version résistant à l'acide avec toutes les pièces mouillées entièrement recouvertes de caoutchouc naturel ou de chlorobutyl.



*Entraînement direct
VSHM 250 L150, 90
kW, moteur 8 pôles*

Sélection de taille de pompes et de dimensions de pompes, gamme de pompes à boue verticales VS



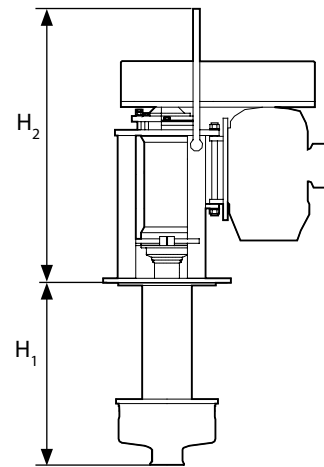
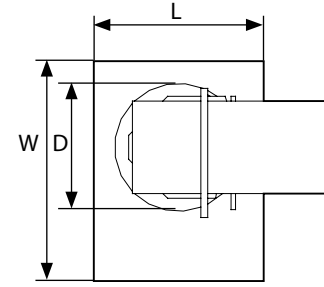
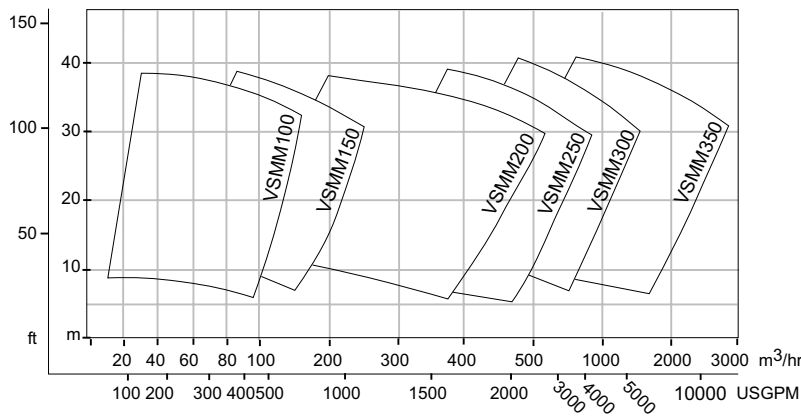
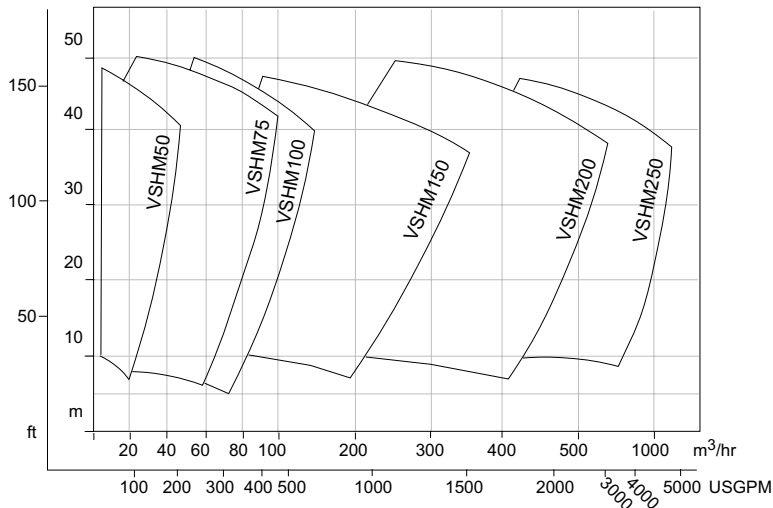
Taille Sortie *pouces	H ₁		H ₂		D**		L plaque de base en option		W		Poids ***		Poids plaque de base en option	
	mm	pouces	mm	pouces	mm	pouces	mm	pouces	mm	pouces	kg	lb	kg	lb
VS25 1	800	32	585	23	Ø 400	15 ³ / ₄	450	17 ³ / ₄	450	17 ³ / ₄	130	287	11	24
VS25 1	1 200	48	865	34	Ø 530	20 ³ / ₄	600	23 ¹ / ₂	600	23 ¹ / ₂	350	772	27	60
VS25 1	1 500	60	865	34	Ø 530	20 ³ / ₄	600	23 ¹ / ₂	600	23 ¹ / ₂	375	827	27	60
VS25 1	1 800	72	865	34	Ø 530	20 ³ / ₄	600	23 ¹ / ₂	600	23 ¹ / ₂	395	871	27	60
VS50 ● 2	800	32	585	23	Ø 400	15 ³ / ₄	600	23 ¹ / ₂	600	23 ¹ / ₂	220	485	30	66
VS50 ● 2	1 200	48	865	34	Ø 530	20 ³ / ₄	600	23 ¹ / ₂	600	23 ¹ / ₂	480	1 058	27	60
VS50 ● 2	1 500	60	865	34	Ø 530	20 ³ / ₄	600	23 ¹ / ₂	600	23 ¹ / ₂	510	1 124	27	60
VS50 ● 2	1 800	72	975	38	Ø 565	22 ¹ / ₄	600	23 ¹ / ₂	600	23 ¹ / ₂	540	1 190	27	60
VS80 ● 3	800	32	870	34	Ø 530	20 ³ / ₄	600	23 ¹ / ₂	600	23 ¹ / ₂	415	915	31	68
VS80 ● 3	1 200	48	975	38	Ø 565	22 ¹ / ₄	600	23 ¹ / ₂	600	23 ¹ / ₂	530	1 168	31	68
VS80 ● 3	1 500	60	975	38	Ø 565	22 ¹ / ₄	600	23 ¹ / ₂	600	23 ¹ / ₂	565	1 245	31	68
VS80 ● 3	1 800	72	975	38	Ø 565	22 ¹ / ₄	600	23 ¹ / ₂	600	23 ¹ / ₂	600	1 322	31	68
VS100 ● 4	800	32	850	33	Ø 530	20 ³ / ₄	750	29 ¹ / ₂	600	23 ¹ / ₂	435	959	45	99
VS100 ● 4	1 200	48	960	37	Ø 565	22 ¹ / ₄	750	29 ¹ / ₂	600	23 ¹ / ₂	550	1 212	45	99
VS100 ● 4	1 500	60	960	37	Ø 565	22 ¹ / ₄	750	29 ¹ / ₂	600	23 ¹ / ₂	585	1 289	45	99
VS100 ● 4	1 800	72	960	37	Ø 565	22 ¹ / ₄	750	29 ¹ / ₂	600	23 ¹ / ₂	620	1 366	45	99
VS150 ● 6	1 200	48	965	38	Ø 565	22 ¹ / ₄	900	35 ¹ / ₂	750	29 ¹ / ₂	645	1 422	80	176
VS150 ● 6	1 500	60	1 285	50	□ 800	31 ¹ / ₂	1 200	47 ¹ / ₂	900	35 ¹ / ₂	1 370	3 019	140	309
VS150 ● 6	1 800	72	1 285	50	□ 800	31 ¹ / ₂	1 200	47 ¹ / ₂	900	35 ¹ / ₂	1 425	3 141	140	309
VS200 ● 8	1 200	48	1 285	50	□ 800	31 ¹ / ₂	1 200	47 ¹ / ₂	900	35 ¹ / ₂	1 610	3 548	172	379
VS200 ● 8	1 500	60	1 285	50	□ 800	31 ¹ / ₂	1 200	47 ¹ / ₂	900	35 ¹ / ₂	1 660	3 659	172	379
VS200 ● 8	1 800	72	1 285	50	□ 800	31 ¹ / ₂	1 200	47 ¹ / ₂	900	35 ¹ / ₂	1 710	3 769	172	379
VS250 10	1 500	60	1 420	56	□ 800	31 ¹ / ₂	1 360	53 ¹ / ₂	1 220	48	2 200	4 850	265	584
VS250 10	1 800	72	1 420	56	□ 800	31 ¹ / ₂	1 360	53 ¹ / ₂	1 220	48	2 280	5 027	265	584

*VS25 1 : VS = Verticale de puisard (Vertical Sump) ; 25 = sortie mm ; 1 = sortie pouces

** D Ø ou □ donne les dimensions de l'embase. Une embase en option ou une plaque de montage avec tuyau de décharge est également disponible.

*** Les chiffres concernant le poids se réfèrent aux pièces métalliques. Pour les pièces en caoutchouc, réduisez le poids d'environ 10 %. ● Ces pompes sont disponibles en version résistant à l'acide avec toutes les pièces mouillées entièrement recouvertes de caoutchouc naturel ou de chloroprène.

Sélection de taille de pompes et de dimensions de pompes, gamme de pompes à boue verticales VSH, VSM



Taille de pompes	Sortie		H ₂		D*		L plaque de base en option		W		Poids **	
	mm	pouces	mm	pouces	mm	pouces	mm	pouces	mm	pouces	kg	lb
VSHM50 ●	32	1,25	870	34	∅ 530	20 ¾	600	23 ½	600	23 ½	390/405/420	860/893/926
VSHR50	32	1,25	870	34	∅ 530	20 ¾	600	23 ½	600	23 ½	380/395/410	838/871/904
VSHM75 ●	50	2	870	34	∅ 530	20 ¾	600	23 ½	600	23 ½	(L120) 415	915
VSHM75 ●	50	2	980	38	∅ 565	22 ¼	600	23 ½	600	23 ½	(L150 / 180) 530/565	1168/1245
VSHR75	50	2	870	34	∅ 530	20 ¾	600	23 ½	600	23 ½	399/424/449	880/935/990
VSHM100 ●	75	3	980	38	∅ 565	22 ¼	750	29 ½	600	23 ½	535/565/605	1180/1246/1334
VSHR100	75	3	980	38	∅ 565	22 ¼	750	29 ½	600	23 ½	555/585/625	1224/1290/1378
VSHM150 ●	100	4	1280	50	□ 800	31 ½	1200	47 ¼	900	35 ½	1314/1366/1418	2897/3012/3127
VSHR150	100	4	1280	50	□ 800	31 ½	1200	47 ¼	900	35 ½	1405/1460/1515	3098/3219/3340
VSHM200	150	8	1280	50	□ 800	31 ½	1200	47 ¼	900	35 ½	1650/1710/1770	3638/3770/3903
VSHR200	150	8	1280	50	□ 800	31 ½	1200	47 ¼	900	35 ½	1680/1740/1796	3704/3836/3960
VSHM250	200	10	1420	56	□ 800	31 ½	1360	53 ½	1220	48	2310/2400/2480	5093/5291/5468
VSHR250	200	10	1420	56	□ 800	31 ½	1360	53 ½	1220	48	2365/2455/2535	5214/5413/5589
VSMM100 ●	75	4	870	34	∅ 530	20 ¾	600	23 ½	600	23 ½	430/465/500	948/1025/1103
VSMM150 ●	100	6	980	38	∅ 565	22 ¼	750	29 ½	600	23 ½	560/590/630	1235/1301/1389
VSMM200 ●	150	8	1280	50	□ 800	31 ½	1200	47 ¼	900	35 ½	1390/1445/1500	3065/3186/3307
VSMM250	200	10	1280	50	□ 800	31 ½	1200	47 ¼	900	35 ½	1720/1780/1840	3792/3925/4057
VSMM300	200	12	1420	56	□ 800	31 ½	1360	53 ½	1220	48	2490/2570/2650	5490/5666/5843
VSMM350	300	14	1420	56	□ 800	31 ½	1360	53 ½	1220	48	- /2745/2825	- /6052/6228

Longueur du cadre (H₁) disponible en 120, 150, 180 cm (48, 60, 72 pouces) sauf VSMM350 qui est disponible en 150, 180 cm (60, 72 pouces).

* D ∅ ou □ correspond aux dimensions de l'embase de la pompe. Une embase en option ou une plaque de montage avec tuyau de décharge est également disponible.

** Les chiffres correspondant au poids s'entendent pour les pièces métalliques et pour différentes longueurs de cadre (LI 20 / LI 50 / LI 80).

● Ces pompes sont disponibles avec le rotor vortex induit encastré.

- **Metso Minerals (Sweden) AB**
Norrängsgatan 2, SE-733 38 Sala, Sweden, Phone: +46 224 570 00, Fax: +46 224 169 50
- **Metso Minerals Industries Inc.**
4820 Centennial Blvd, Suite 115, Colorado Springs, Co 80919-3351, USA, Phone: +1 719 471 3443, Fax: +1 719 471 4469
- **Metso Minerals Industries Inc.**
P.O. Box 96, Birmingham, AL 35201, USA, Phone: +1 205 599 6600, Fax: +1 205 599 6623
- **Metso Minerals (South Africa) (Pty) Ltd.**
Private Bag X2006, Isando, Johannesburg, 1600, South Africa, Phone: +27 11 961 4000, Fax: +27 11 397 2050
- **Metso Minerals (Australia) Ltd.**
Level 2, 1110 Hay Street, West Perth, WA 6005, Australia, Phone: +61 8 9420 5555, Fax: +61 8 9320 2500
- **Metso Minerals (India) Pvt Ltd**
1th floor, DLF Building No. 10, Tower A, DLF Cyber City, Phase - III, Gurgaon - 122 002, India, Phone: +91 124 235 1541, Fax: +91 124 235 1601
- **Metso Perú S.A.**
Calle 5 Nro. 144, Urb. Industrial Vulcano, Ate, Lima 03, Peru, Phone: +51 1 313 4366, Fax: +51 1 349 0913
- **Metso Minerals (Chile) S.A.**
Av. Los Conquistadores 2758, Piso 3, Providencia, Santiago, Chile, Phone: +56 2 370 2000, Fax: +56 2 370 2039
- **Metso Brasil Indústria e Comércio Ltda.**
Av. Independência, 2500 Éden, 18087-101 Sorocaba-SP - Brazil, Phone: +55 15 2102 1300



www.metso.com
E-mail: minerals.info@metso.com
Pumps information at
www.metso.com/pumps