

Série SALA

Pompes verticales à réservoir



Robustes,
elles sont
faciles à
entretenir



Métal dur et revêtement caoutchouc

Pompes verticales à réservoir

Les pompes verticales à réservoir Metso sont conçues pour traiter les boues abrasives. Robustes, elles sont faciles à entretenir.

Leur conception ingénieuse simplifie considérablement l'installation et la maintenance.

Metso présente aujourd'hui la nouvelle génération de pompes verticales à réservoir VT, inspirée des précédentes pompes à réservoir SALA SPV.

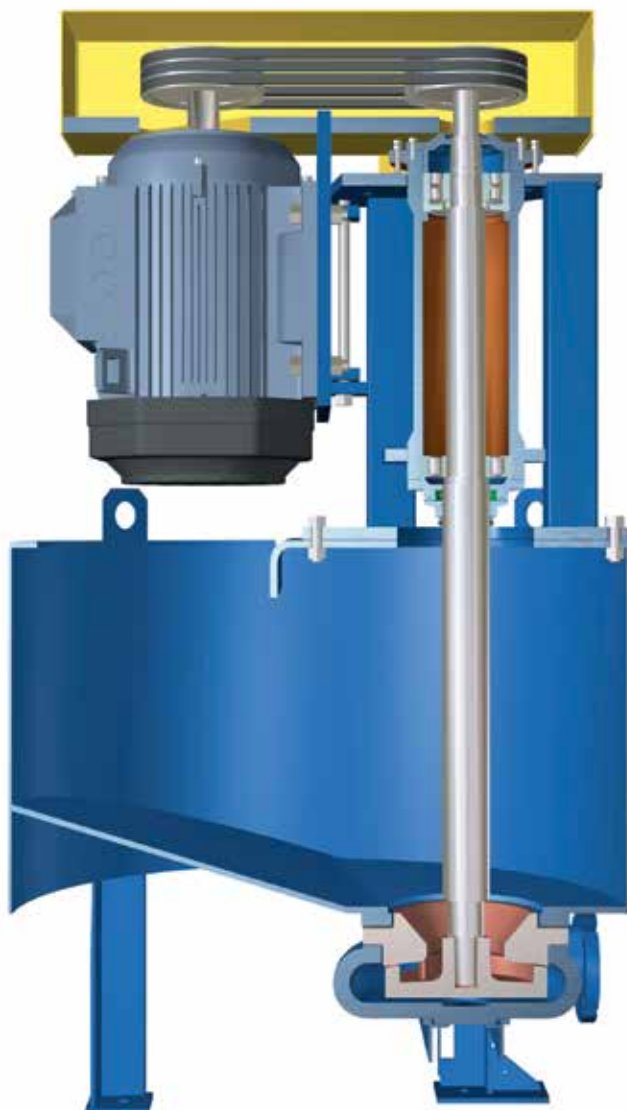
Résumé des caractéristiques

- Unité intégrée pour une souplesse optimale
- Fonctionnement fluide de la bêche ouverte et aspiration verticale évitant les bouchons d'air
- Conception en porte-à-faux sans roulements ni joints immergés
- Paliers à double étanchéité pour éviter les infiltrations de boue
- Pièces d'usure disponibles en différentes matières et totalement interchangeables
- Entretien simplifié.

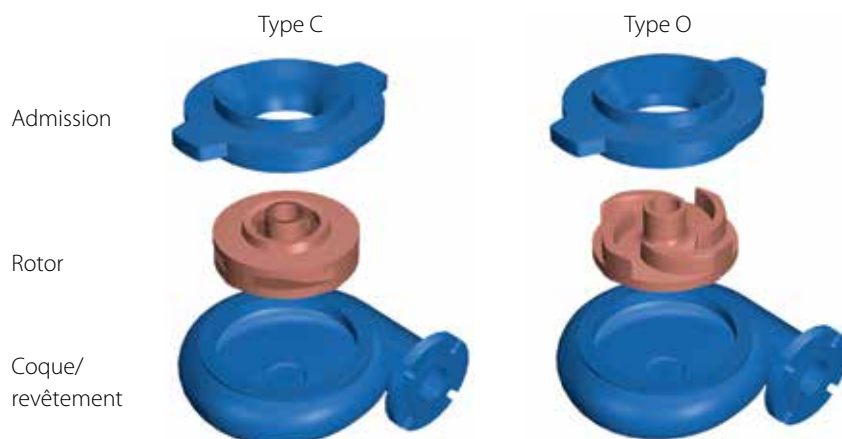
Désignation

VT 80 O

Type de rotor
Diamètre sortie (mm)
Gamme de pompes



Pièces d'usure de la pompe VT



Caractéristiques détaillées

Souplesse de la disposition

Pompe, bêche et moteur sont intégrés dans une unité compacte. Simple à installer et brancher. Pas d'alignement ni de fondations spéciales nécessaires.

Fonctionnement fluide

La bêche ouverte et l'admission verticale de type «extrémité humide» prévient les bouchons d'air en laissant l'air remonter le long de l'arbre. Ces pompes peuvent fonctionner à sec.

Conception en porte-à-faux

Le robuste arbre de pompe est conçu en porte-à-faux, surmontant la boîte de roulements. L'ensemble ne comporte ni roulements immergés, ni boîtes à garniture, ni joints d'arbre. La maintenance s'en trouve simplifiée, sans besoin de rinçage à l'eau.

Paliers

L'arbre de la pompe repose sur des paliers anti-frottement lubrifiés à la graisse.

Le jeu du rotor est maintenu par un réglage axial externe de l'ensemble arbre-paliers. Les paliers possèdent une double protection contre les infiltrations de boues.

Rotors

Deux modèles de rotor sont disponibles :

- Rotor semi-ouvert, type O, pour un fonctionnement fluide et sans obstructions.
- Rotor fermé, type C, très efficace pour les grandes hauteurs.

Matières

Les pompes standards sont livrées avec des hydrauliques en Caoutchouc naturel résistant à l'usure ou en High-Chrome (alliage de fer à haute teneur en chrome, dureté nominale 600 BHN).

Deux configurations de rotor sont proposées pour des performances optimales, le Type O (ouvert) et le Type C (fermé).

Parmi les matières des pièces d'usure figurent des élastomères de la gamme Metso Caoutchoucs naturels et Caoutchoucs synthétiques et Polyuréthanes. Les pièces d'usure sont disponibles dans un large choix de matières pour une longévité optimale.

Elles sont étudiées pour faire face aux applications les plus difficiles. Les pièces faites en matières différentes sont entièrement interchangeables.

Entraînement

Les pompes sont équipées d'un entraînement par courroie trapézoïdale, d'un moteur et d'un capot de protection. Le moteur est monté verticalement, arbre vers le haut, sur une plaque réglable fixée au-dessus du sommet du réservoir, à côté de la boîte à roulements..

Entretien simplifié

Le caisson de la pompe VT à réservoir repose sur une poutrelle que l'on abaisse à la main ou à l'aide d'un cric hydraulique, selon la taille de la pompe. Sur les grosses pompes (VT 100 et au-delà), la poutrelle pivote pour ouvrir l'accès de l'hydraulique à un dispositif de levage.

La conception ingénieuse des pompes simplifie considérablement l'installation et la maintenance.



Options:

- Matériaux de l'hydraulique
- Rotor ouvert ou fermé
- Réservoir et arbre protégés contre l'usure par un revêtement en caoutchouc
- Version pour acides avec revêtement tout caoutchouc
- Couvercle de réservoir

Installations typiques

- Alimentation de cyclones d'égouttage du sable
- Passants de crible
- Pompage d'échantillons dans les concentrateurs
- Installations fixes, mobiles ou semi-mobiles dans les applications industrielles
- Mélange et distribution dans les applications de floculation ou de chaux dans les installations d'égouttage ou de pompage du ciment dans les tunnels ou mines

Taille moteur

La taille du moteur et la courroie trapézoïdale d'entraînement varient avec l'application. Les données minimales nécessaires pour sélectionner approximativement la pompe, la vitesse et le moteur sont :

- Débit de boue
- Densité de boue
- Hauteur totale de pompage

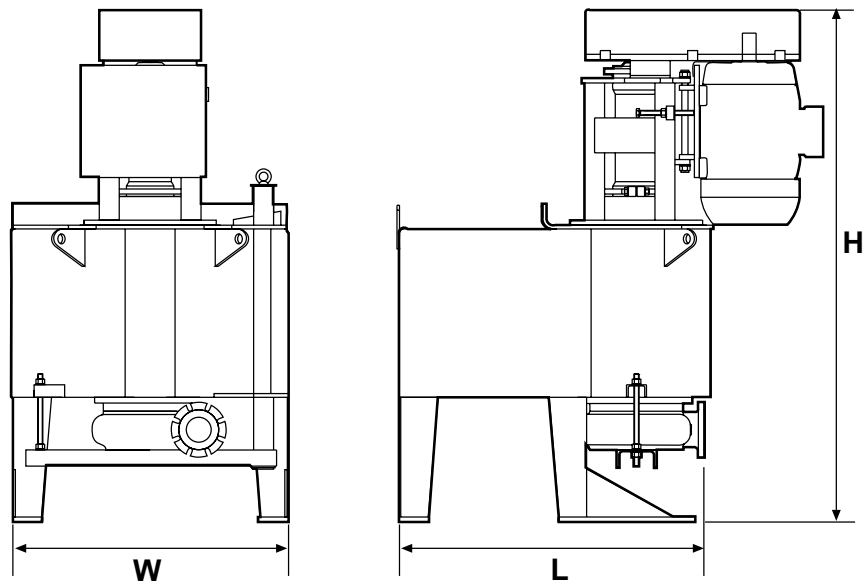
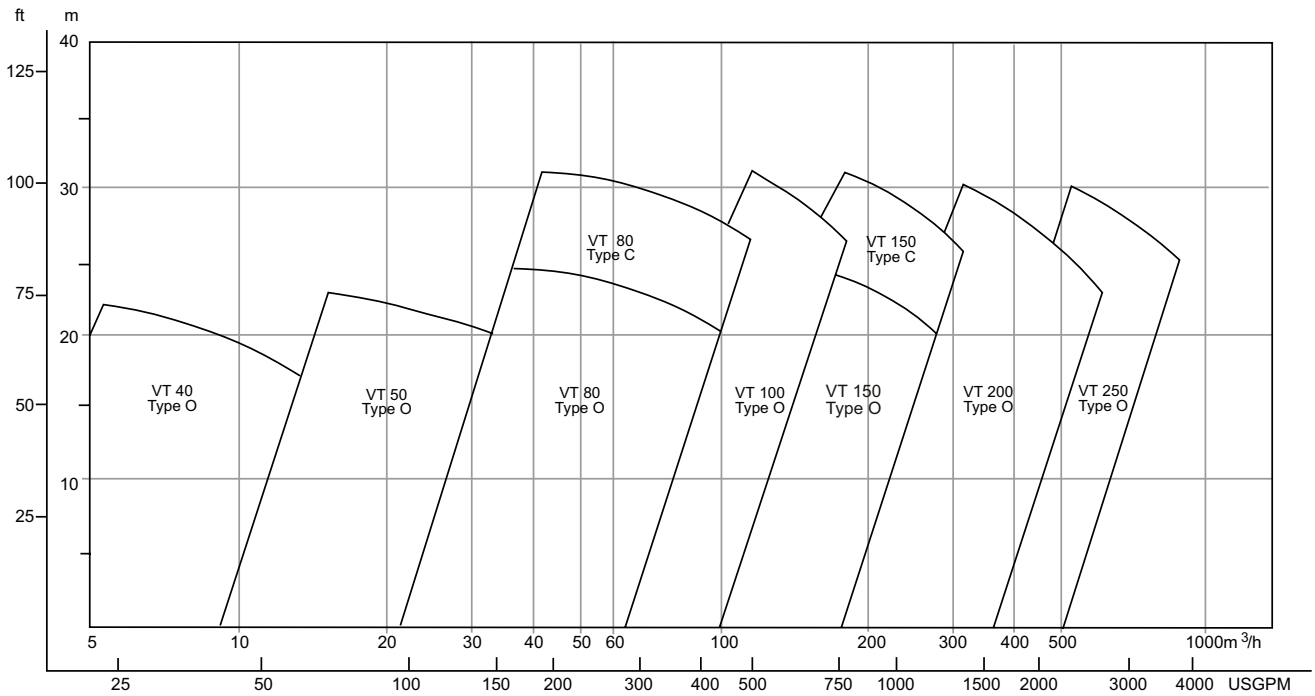
Autres pompes

- XR, HR, MR : pompes à revêtement caoutchouc
- XM, HM, MM : pompes en métal dur
- VS, VSH, VSM : pompes de puisard verticales
- VF : pompes verticales à mousse



VT 150 clients ajusté. Pour l'alimentation application cyclone dans une usine de sable.

Choix de la taille et Dimensions de pompe



Taille	Sortie		H		L		W		Poids*		Volume bache	
	mm	pouces	mm	pouces	mm	pouces	mm	pouces	kg	lb	m ³	USG
VT 40	40	1.5 lab	955	37,5	640	25	400	16	90	198	0,03	8
VT 40	40	1.5	1 030	40,5	740	29	610	24	110	243	0,06	16
VT 50	50	2	1 470	58	1 035	41	1 010	40	305	672	0,25	66
VT 80	80	3	1 880	74	1 015	40	1 060	42	580	1 279	0,33	87
VT100	100	4	2 050	81	1 225	48	1 100	43	825	1 819	0,57	150
VT150	150	6	2 160	85	1 285	50,5	1 100	43	925	2039	0,57	150
VT200	200	8	3 105	122	1 710	67	1 510	59	2 655	5 853	1,26	333
VT 250	250	10	3 105	122	1 760	69	1 510	59	2 785	6 140	1,26	333

* Poids pour des pièces métalliques. Avec des pièces en caoutchouc, réduire les chiffres de 10%.

- **Metso Minerals (Sweden) AB**
Norrängsgatan 2, SE-733 38 Sala, Sweden, Phone: +46 224 570 00, Fax: +46 224 169 50
- **Metso Minerals Industries Inc.**
4820 Centennial Blvd, Suite 115, Colorado Springs, Co 80919-3351, USA, Phone: +1 719 471 3443, Fax: +1 719 471 4469
- **Metso Minerals Industries Inc.**
P.O. Box 96, Birmingham, AL 35201, USA, Phone: +1 205 599 6600, Fax: +1 205 599 6623
- **Metso Minerals (South Africa) (Pty) Ltd.**
Private Bag X2006, Isando, Johannesburg, 1600, South Africa, Phone: +27 11 961 4000, Fax: +27 11 397 2050
- **Metso Minerals (Australia) Ltd.**
Level 2, 1110 Hay Street, West Perth, WA 6005, Australia, Phone: +61 8 9420 5555, Fax: +61 8 9320 2500
- **Metso Minerals (India) Pvt Ltd**
1th floor, DLF Building No. 10, Tower A, DLF Cyber City, Phase - III, Gurgaon - 122 002, India, Phone: +91 124 235 1541, Fax: +91 124 235 1601
- **Metso Perú S.A.**
Calle 5 Nro. 144, Urb. Industrial Vulcano, Ate, Lima 03, Peru, Phone: +51 1 313 4366, Fax: +51 1 349 0913
- **Metso Minerals (Chile) S.A.**
Av. Los Conquistadores 2758, Piso 3, Providencia, Santiago, Chile, Phone: +56 2 370 2000, Fax: +56 2 370 2039
- **Metso Brasil Indústria e Comércio Ltda.**
Av. Independência, 2500 Éden, 18087-101 Sorocaba-SP - Brazil, Phone: +55 15 2102 1300



www.metso.com
E-mail: minerals.info@metso.com
Pumps information at
www.metso.com/pumps