

Die SALA-Serien der

Vertikalen Behälterpumpen



Einzigartigen
Aufbaus



Hartmetall und Elastomerauskleidung

Vertikalen Behälterpumpen

Die einfach zu wartenden, robusten, vertikalen VT Behälterpumpen von Metso wurden für den Einsatz mit abrasiven Schlämmen entwickelt. Dank ihres einzig-

artigen Aufbaus ist die Pumpe äußerst wartungsfreundlich und einfach zu installieren.

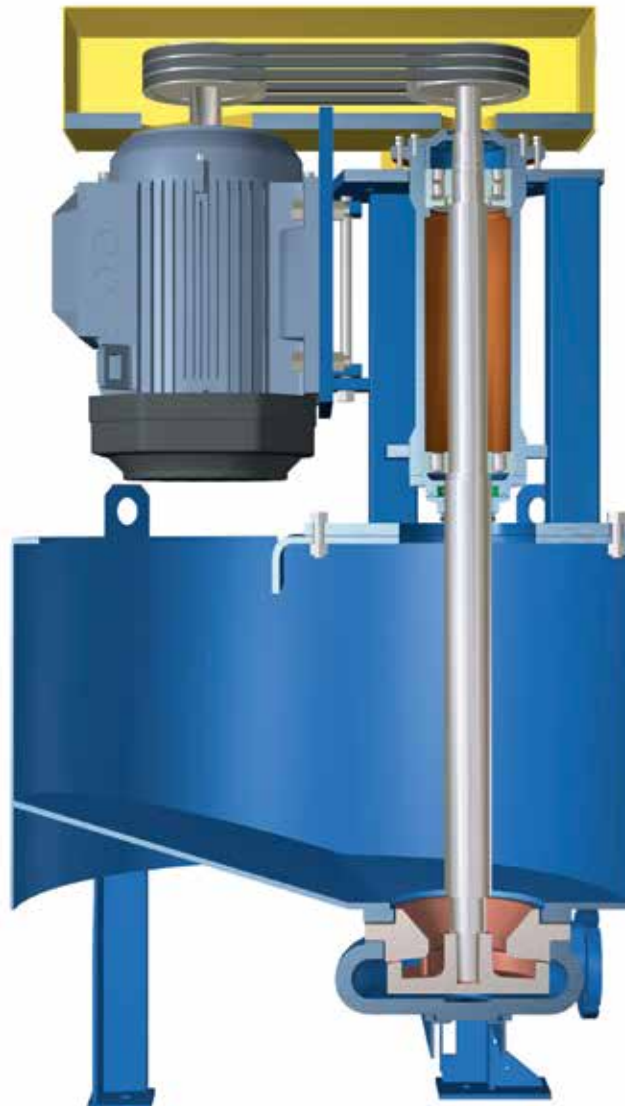
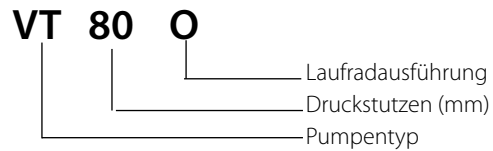
Metso stellt nun mit der VT, die neue Generation von integrierten

vertikalen Behälterpumpen vor, eine Weiterentwicklung der alten SALA-Behälterpumpe SPV.

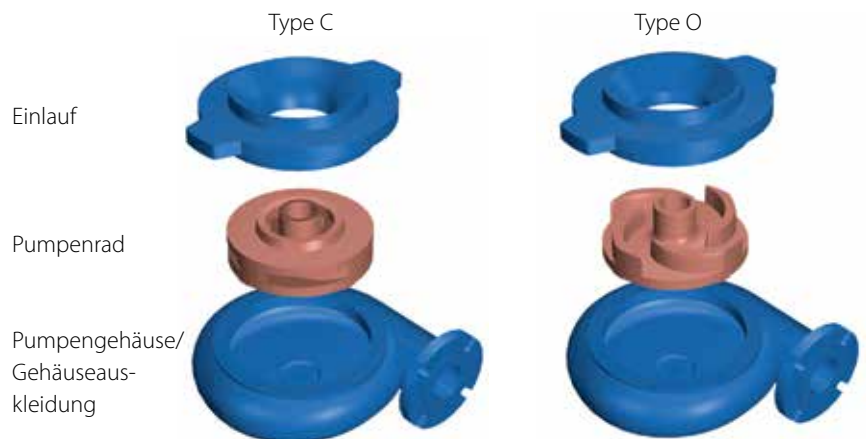
Zusammenfassung der Leistungsmerkmale

- Integrierte Einheit für Flexibilität im Aufbau.
- Der Betrieb mit offenem Sumpf und vertikalem Einlauf verhindert Luftblockierungen.
- Cantilever-Aufbau ohne Unterwasserlager oder Wellendichtungen.

Pumpenbezeichnung



Verschleißteile in der VT Pumpe



Details der Leistungsmerkmale

Flexibilität im Aufbau

Pumpe, Pumpensumpf und Motor sind in einer selbsttragenden Einheit integriert. Einfach zu installieren und anzuschließen. Keine Ausrichtung oder spezielle Fundamente erforderlich.

Reibungsloser Betrieb

Der „Off ene Behälter“-Aufbau mit vertikalem -Einlauf verhindert Luftblockierungen, da die eingeschlossene Luft an der Welle entlang nach oben entweichen kann. Diese Pumpen können trocken laufen.

Cantilever-Aufbau

Die robuste Pumpenwelle mit Cantilever-Aufbau sitzt unterhalb des Lagergehäuses. Es gibt keine Unterwasserlager, Stopfbuchsen oder Wellendichtungen. Das Design sorgt für minimalen Wartungsaufwand, das Durchspülen mit Wasser ist nicht erforderlich.

Lageraufbau

Die Pumpenwelle läuft in fettgeschmierten, reibungsarmen Lagern.

Die Spalteinstellung am Pumpenrad wird durch die externe, axiale Justierung des Wellen/Lager-Aufbaus aufrecht erhalten. Die Lager sind doppelt gegen das Eindringen von Schlamm geschützt.

Pumpenradoptionen

Es sind zwei unterschiedliche Pumpenradoptionen erhältlich.

- Halboff enes Pumpenrad, Typ O, für reibungslosen Betrieb ohne Blockierungen.
- Geschlossenes Pumpenrad, Typ C, für große Förderhöhen und hohe Leistung.

Materialien

Die Standardpumpen werden mit hydraulischen-Komponenten aus verschleißbeständigem (Naturgummi oder HighChrome (Hochchromstahllegierung mit einer Nennhärte von 600 BHN) geliefert. Für optimale Leistung sind zwei verschiedene Pumpenradkonfigurationen erhältlich, Typ O (off en) und Typ C (geschlossen). Dank ihres einzigartigen Aufbaus ist die Pumpe äußerst wartungsfreundlich und einfach zu installieren.

Andere Materialien für Verschleißteile sind u.a. Elastomere aus dem Metso Sortiment Naturgummis.

Die Verschleißteile sind für eine besonders lange Lebensdauer mit extra dicken Materialsektionen versehen und wurden für die schwierigsten Pumpeneinsätze entwickelt.

Die Teile aus unterschiedlichen Materialien sind in vollem Umfang kompatibel.

Antrieb

Die Pumpen sind mit Riemenantrieb, Motor und Riemenschutz ausgestattet. Der Motor ist vertikal mit der Welle nach oben auf einer justierbaren Motorplatte oberhalb des Behälter montiert, seitlich zum Lagergehäuse.

Vereinfachte Wartung

Das Gehäuse der VT-Behälterpumpe ist auf einen Träger montiert. Dieser wird je nach Pumpengröße entweder manuell oder hydraulisch gesenkt. Bei größeren Pumpen (VT 100 und aufwärts), kann der Träger nach außen geschwungen werden, so dass die hydraulischen-Teile mit einer Hebevorrichtung erreicht werden können.



Optionen:

- Verschiedene Werkstoffe
- Geschlossene oder offene Pumpenräder
- Behälter und Welle mit Gummiauskleidung für höhere Verschleißbeständigkeit
- Komplettgummiauskleidung für Einsätze mit Säuren
- Behälterabdeckung

Typische Installationen

- Beaufschlagung von Entwässerungszyklen in Sandwerken
- Siebdurchschlag
- Eindecker-Unterlauf
- Permanente, mobile oder halbmobile Installationen in industriellen Einsätzen
- Misch/Verteilereinheiten in Einsätzen für Flockungsmittel oder Kalkstein in Klärwerken oder das Einbringen von Bentonit in Tunnel oder Minen.

Motordimensionen

Motorgröße und -Riemenantrieb sind je nach Pumpeneinsatz unterschiedlich. Folgende Angaben sind unbedingt erforderlich, um eine grobe Auswahl von Pumpe, Drehzahl und Antriebsmotor treffen zu können:

- Fördermenge
- Schlammichte
- Gesamtförderhöhe



VT 100 während der Montage.

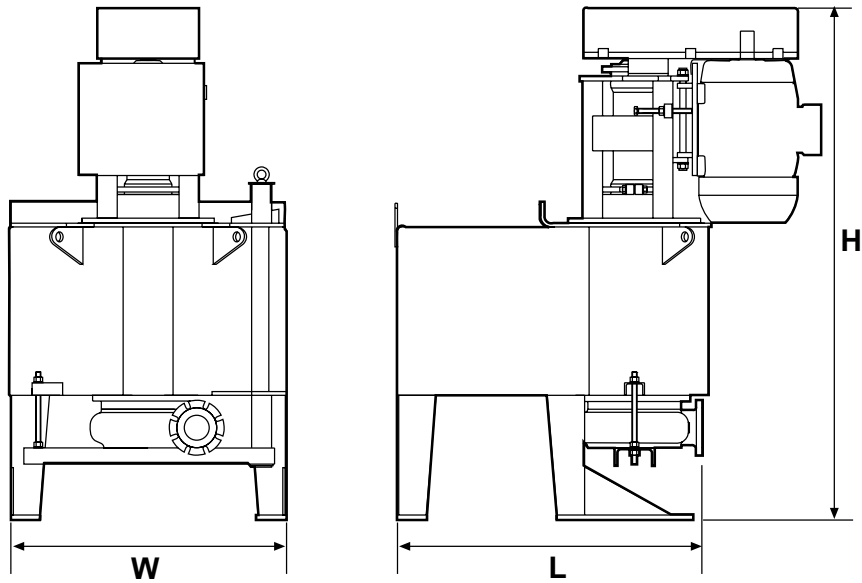
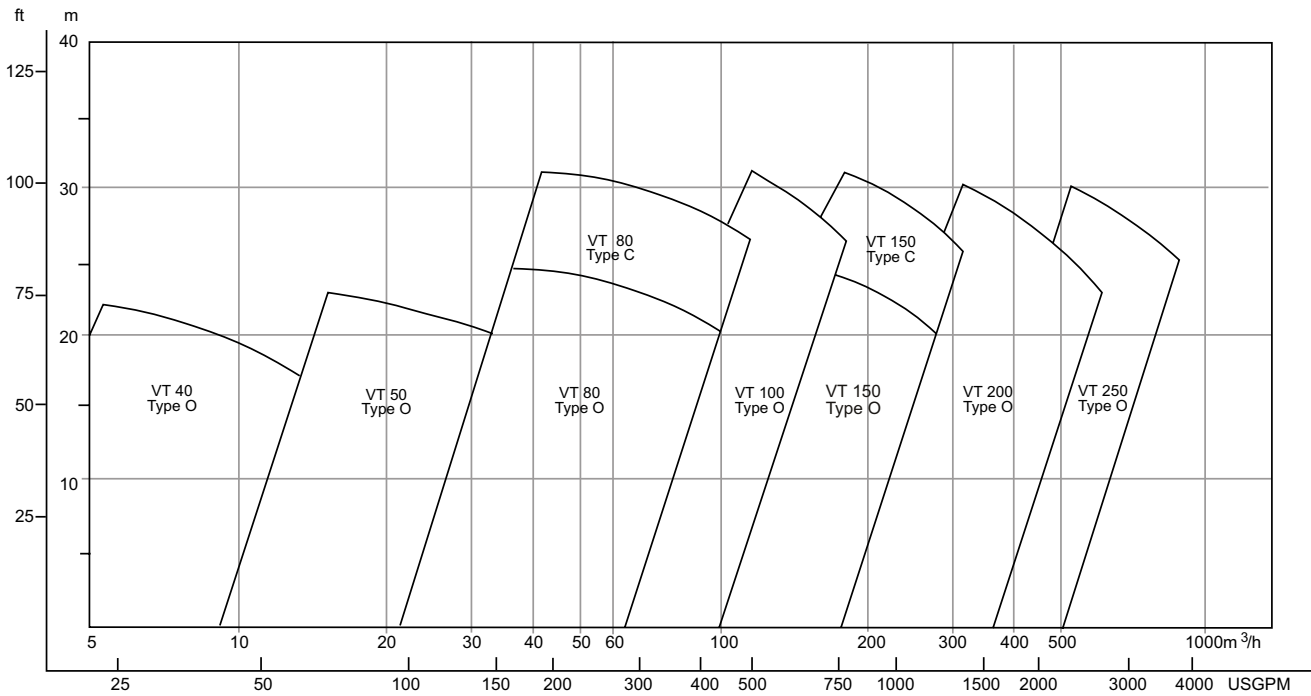
Andere Pumpenprodukte

XR, HR, MR, Pumpen mit Gummiauskleidung
XM, HM, MM, Hartmetallpumpen
VS, VSHM, VSMM Vertikale Sumpfpumpen
VF, Vertikale Schaumpumpen



Metso VT Pumpen zum Pumpen von Konzentrat, Zwischengut und Haldenabfall von Spiralen zur Bearbeitung von Schlacken <2 mm.

Wahl der Pumpengröße und Pumpendimensionen



Pumpengröße Auslauf	mm		H		L		W		Gewicht*		Sumpfvolumen	
	mm	inch	mm	inch	mm	inch	mm	inch	kg	lb	m ³	USG
VT 40	40	1.5	955	37,5	640	25	400	16	90	198	0,03	8
VT 40	40	1.5	1 030	40,5	740	29	610	24	110	243	0,06	16
VT 50	50	2	1 470	58	1 035	41	1 010	40	305	672	0,25	66
VT 80	80	3	1 880	74	1 015	40	1 060	42	580	1 279	0,33	87
VT100	100	4	2 050	81	1 225	48	1 100	43	825	1 819	0,57	150
VT150	150	6	2 160	85	1 285	50,5	1 100	43	925	2039	0,57	150
VT200	200	8	3 105	122	1 710	67	1 510	59	2 655	5 853	1,26	333
VT 250	250	10	3 105	122	1 760	69	1 510	59	2 785	6 140	1,26	333

* Die Gewichtsangaben beziehen sich auf Metallteile. Bei Gummiteilen wird das Gewicht um ca. 10 % reduziert.



VT 150 Zyklonbeschildung application in einem Sand-Anlage für Kunden angepasst.

- **Metso Minerals (Sweden) AB**
Norrängsgatan 2, SE-733 38 Sala, Sweden, Phone: +46 224 571 00, Fax: +46 224 169 50
- **Metso Minerals Industries Inc.**
4820 Centennial Blvd, Suite 115, Colorado Springs, Co 80919-3351, USA, Phone: +1 719 471 3443, Fax: +1 719 471 4469
- **Metso Minerals Industries Inc.**
P.O. Box 96, Birmingham, AL 35201, USA, Phone: +1 205 599 6600, Fax: +1 205 599 6623
- **Metso Minerals (South Africa) (Pty) Ltd.**
Private Bag X2006, Isando, Johannesburg, 1600, South Africa, Phone: +27 11 961 4000, Fax: +27 11 397 2050
- **Metso Minerals (Australia) Ltd.**
Level 2, 1110 Hay Street, West Perth, WA 6005, Australia, Phone: +61 8 9420 5555, Fax: +61 8 9320 2500
- **Metso Minerals (India) Pvt Ltd**
1th floor, DLF Building No. 10, Tower A, DLF Cyber City, Phase - III, Gurgaon - 122 002, India, Phone: +91 124 235 1541, Fax: +91 124 235 1601
- **Metso Perú S.A.**
Calle 5 Nro. 144, Urb. Industrial Vulcano, Ate, Lima 03, Peru, Phone: +51 1 313 4366, Fax: +51 1 349 0913
- **Metso Minerals (Chile) S.A.**
Av. Los Conquistadores 2758, Piso 3, Providencia, Santiago, Chile, Phone: +56 2 370 2000, Fax: +56 2 370 2039
- **Metso Brasil Indústria e Comércio Ltda.**
Av. Independência, 2500 Éden, 18087-101 Sorocaba-SP - Brazil, Phone: +55 15 2102 1300

Standort / Niederlassung:



www.metso.com
E-mail: minerals.info@metso.com
Pumps information at
www.metso.com/pumps