

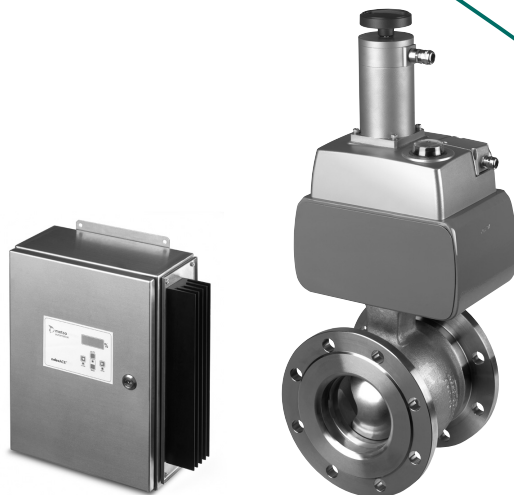
Metso NelesAce™ 定量阀

定量阀是造纸机中最重要的阀门之一。美卓的定量阀 NelesACE 是适合这种应用的最佳选择。它由一个性能优良的 V 型球阀、高精度的步进电机执行机构、限位开关及阀位反馈组成。NelesACE 的控制单元具有独特的功能，可以根据真实流量与设定流量的偏差，来调节阀门的开度，使其成为定量控制的重要元件。运行中能够迅速消除偏差，动作精确且不会过度调节。这可以在纸种变更时缩短调试时间。

美卓的 R 系列 V 形球阀适用于 DN 50-250/2"-10" 对夹式设计，和 DN 50-500/2"-20" 法兰设计。完整的阀门规格、尺寸和结构材质等详见公告 3 R 21 和 3 R 24。

电动执行机构采用了双极步进电机，能够使每一步角行程达到非连续的重复移动。只要一种规格的执行机构可以适用于所提供的全系列阀门。阀门工作时的实际位置能够通过阀位传感器将电信号显示在控制单元上。机械式限位开关能够有效地防止阀门超调。

所提供的手轮能够实现手动操作。



特点

系统兼容性

- NelesACE 与目前所有先进的质量控制系统兼容

可靠的，性价比高的 V 型球阀

- 高可调比
- 等百分比流量特性
- 金属阀座，免维护轴承及填料带来了长久的使用寿命
- 阀杆通过焊接和销连接与阀芯相连，阀座通过焊接远离阀芯，使滞后降低
- 一体式坚固阀体
- PTFE 阀杆轴承及固定安装的阀芯减小了工作时的扭矩。

步进电机执行机构

- 步进电机无间隙角行程执行机构，能够满足极其精确的定量控制需要。
- 阀门借助高重复性及分辨率，可以使阀门位置更精确，且变化最小。
- 确保稳定的成纸质量

高分辨率

- 如今的检测设备已经可以测到±0.1%的定量偏差。美卓公司的 Nelprof® 选型软件可以方便的计算并恰当的阀门尺寸，以及开度，以便提供高精度的定量阀。

不同的输入信号均可操作灵活

- 简单的接线则确定了 NelesAce 可以快速应对脉冲时间或是持续时间。

可远程电子控制

- 电子控制单元最远可放置在 120 米 /360 英尺外，但是在普通操作中，NelesAce 的控制单元必须放置在阀门附近。标准电缆距离为 20 米。

阀位反馈

- 标准的 1KΩ 电位计能够给出 ±0.25% 的线性反馈信号（范围为 0.0025%）。控制单元的输出信号为 4-20mA 信号。

限位开关

- 行程终点的限位开关可以防止阀门超调

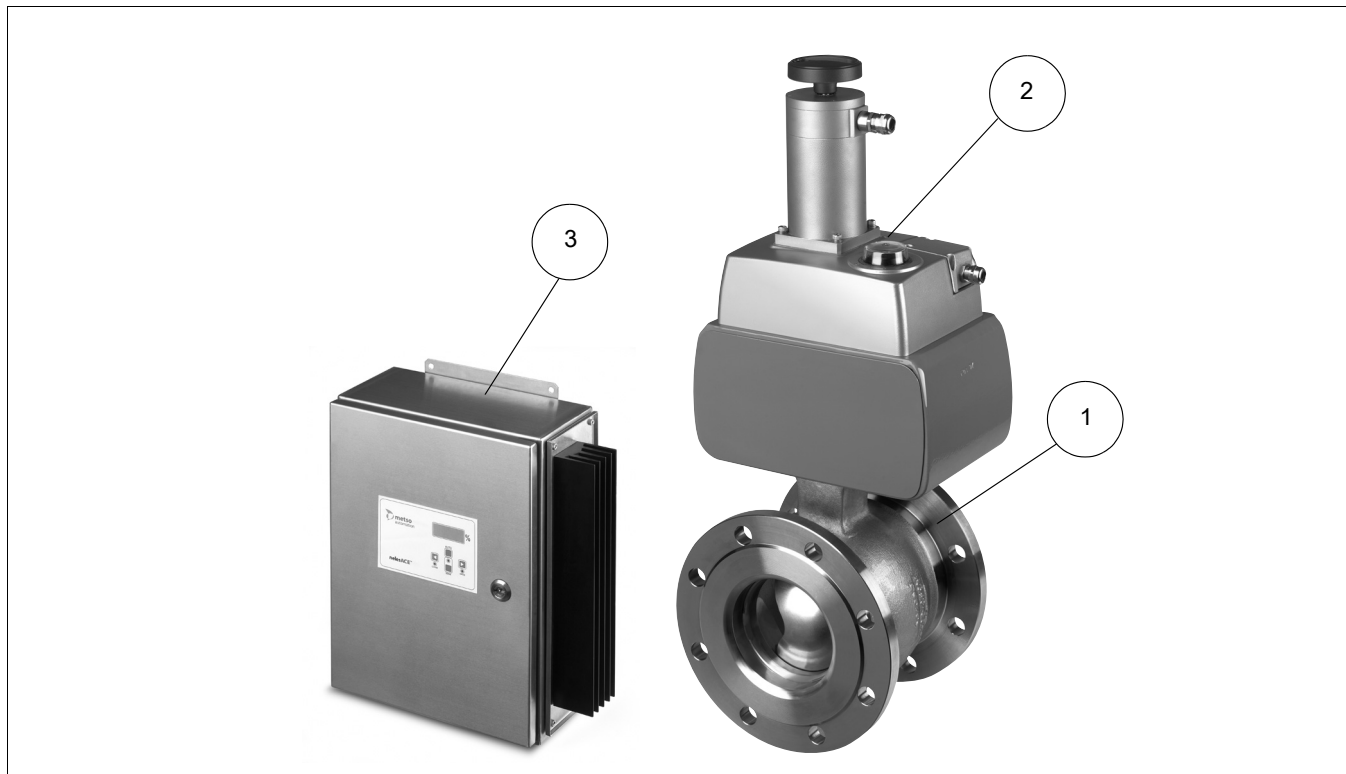
位置指示

- 位于执行机构外壳上，电位计 / 限位开关外壳也有阀位指示。

手轮控制

- 位于电机末端的手轮可以在断电的情况下以最低的轮数进行手动操作。

工作原理



1. 阀门

NelesACE 定量阀是基于造纸行业 R 系列的 V 型球阀而生产的。

美卓 RA / RE V 型球阀在要求阀门具有高可调比及等百分比流量特性的工艺流程中有着广泛的应用。它坚固的金属阀座、免维护轴承及填料保证了其长久的使用寿命。其坚固的一体式阀体可以抵御巨大的机械外力，并且通过 PTFE 轴承及固定球阀芯使工作扭矩减至最小。

RA / RE 系列球阀的高可调比特别适合于因工艺调整而引起流量显著变化的造纸机。

详细信息，请参见美卓公告 3 R 21 和 3 R 24。

2. 执行机构

定量控制需要极高的精确度，这是通过步进电机驱动的无回程旋转式执行机构来实现的。借助它的高重复性及分辨率，可以实现阀门微小、精确的开度调节。旋转执行机构为电动式。

执行机构的规格只有一种，可适用于所有阀门规格的要求。双极步进电机可以实现每一步的非连续的、可重复的角位移。主轴也可通过安装在电机尾端的手轮进行手动操作。内置的机械限位可以防止过调。阀位在执行机构上有清楚的指示，同时阀位反馈将把信号传输给控制站，或供客户使用。

3. 控制单元

当纸种变更及设定新的定量时，控制单元及执行机构将以最低的延迟时间快速将阀门调节到一个新的开度范围。

由于配有脉冲链和持续时间接口，NelesAce 可以兼容任意过程控制系统的输出。控制单元将根据计算机或控制器的控制指令进行工作。作为标准配置，其上装有一个控制面板可手动调节（开和关）并带有数字阀位显示。

在“自动”模式中，DCS 控制被激活。在 DCS 中模拟输出 (4-20mA) 用于指示阀门位置。在手动模式下，控制单元可以取代计算机的信号，可以通过控制单元上的按钮对阀门进行手动操作。在操作中，按钮将点亮。内置无源输出信号会将定量控制的状态及控制单元的模式传送到 DCS。

技术规格

V 型球阀，型号 RA/RE

结构：	对夹或法兰式 V 型球阀。
公称直径：	DN 50 - 500/2"-20"。
	PN 25/40(ANSI 150/300)
流量系数 Cv：	180 - 8510(100% 开度)
标准材质：	阀体：ASTM A351 gr.CF8M
	阀芯：AISI 329 (SS 14 2324)
	轴 & 销：AISI 329 (SS 14 2324)
	阀座：钴基合金
标准温度范围：	-40...+260°C/-40...+500°F
操作范围：	90 度；
全步长：	7050 步 /90°
半步长：	14100 步 /90°

流量系数 (Cv)

阀门尺寸 mm/英寸	Cv 值 100% 开度	阀门尺寸 mm/英寸	Cv 值 100% 开度
50 / 2	180	200 / 8	2030
65 / 2.5	280	250 / 10	3210
80 / 3	420	300 / 12	4490
100 / 4	620	350 / 14	6440
150 / 6	1260	400 / 16	8510
		500 / 20	13015

步进电机旋转执行机构

阀门尺寸：	DN 50-500/2"-20"
输出扭矩：	30 - 450 Nm，可调
啮合比：	1 : 141
每步分辨率：	2 步 3525
	1 步 7050
	半步 14100 (默认)
	1/4 步 28200
运行速度：	7 - 3000 秒 (可调)
	(90 度旋转)
手轮旋转圈数：	35
限位开关：	2
阀位反馈：	1K 欧姆

阀门尺寸

示例

当今的定量检测装置可以测量出 $\pm 0.1\%$ 的定量偏差。选择阀门所必须的造纸机参数有：产量、定量、网宽、车速、网上浓度、馈线、压降及纸种。美卓的 Nelprof® 程序能够准确地计算并选择最适合的尺寸。

在下面的示例中，我们选择了 DN200/8 英寸的 R 系列阀门。示例 1 给出的阀门开度是根据工艺流程给定的设定值。示例 2 和示例 3 是通过调整阀门开度改变了流量的变化：示例 2 为 1 步、示例 3 为 1/2 步。值得一提的是，我们发现 NelesAce 在全步长模式下（脉冲）及半步长模式下调节精度分别为 $\pm 0.014\%$ ， $\pm 0.007\%$

步数 / 圈：	200
步进角：	1,8° 全步长模式
兼容最小步数模式	
防护等级：	IP68/NEMA4 步进电机； IP65/NEMA4 齿轮箱 EMC 和 CE 认证 (EN60034-1)
保持扭矩：	5,4 Nm
绝缘等级：	F
最高环境温度：	+50°C
控制单元	
供电电压：	230VAC (可选 115 VAC)
	45...65 Hz
额定功率：	最大电机功率 200W
输出功率：	最大 9A，70VDC 到电机为 6.3A
防护等级：	IP65 EMC 和 CE 认证
最高环境温度：50°C	
接线方式：	螺纹型端口
控制信号：	24VDC 输入端电气隔离选择步数模式及速度 时需要额外输入。
脉冲时间：	最小输入频率 0 Hz 最大输入频率 400 Hz (1/4、1/2、1/1 步)
	200 Hz (2/1 步)
持续时间：	默认速度 150 Hz 最小速度 50 Hz 最大速度 2 kHz
手动模式下响应频率：	5 Hz-2 kHz (默认值 200 Hz)
电气位置：	电机和电子元件间最远为 120m/360ft
手动按钮：	手动 / 自动按钮； 开 / 关按钮； 液晶显示器

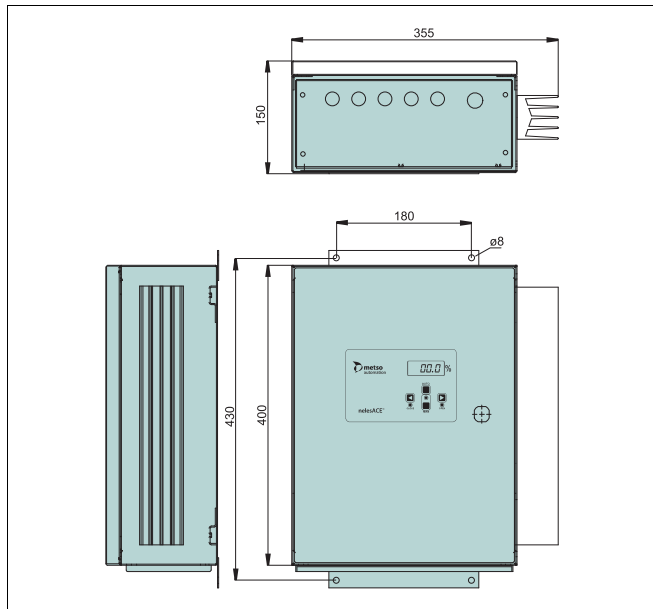
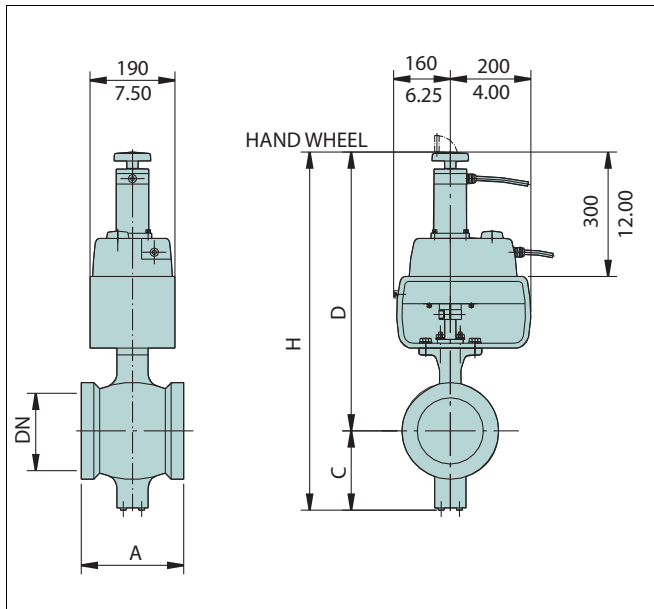
工艺流程数据

管道	DN 250 / 10.00" DN 250 / 10.00" 壁厚系统 .10		
液体	纸浆 机械纸浆 2/80 220 bar/3208.20 psi		
案例编号	1.	2.	3.
流量 (gpm)	800.00	800.88	800.44
上游温度 (°C/°F)	50/120.00	50/120.00	50/120.00
压力 (bar/psi)	1.80/25.500	1.80/25.500	1.80/25.500
汽化压力 (bar/psi)	0.116/1.693	0.116/1.693	0.116/1.693
压差 (bar/psi)	0.345/5.000	0.345/5.000	0.345/5.000

计算性能

案例编号	1.	2.	3.
流通能力 (FpCv)	374.97	375.39	375.18
行程百分比	56.76	56.79	56.77
开度	56.51	56.54	56.53
噪声水平 (dBA)	51.7	51.7	51.7
流速——入口 (m/s/ft/s)	1.53/5.106	1.56/5.112	1.55/5.109
出口压降 (bar/psi)	1.23/17.85	1.23/17.85	1.23/17.85

尺寸



DN	尺寸, mm										Weight, kg	
	执行机构	RA				执行机构	RE				RA	RE
		A	C	D	H		A	C	D	H		
50	NC4L-50	75	95	530	625	NC4M-50	124	91	610	705	35	40
65	NC4L-65	75	100	540	640	NC4M-65	145	97	615	715	38	42
80	NC4L-80	100	110	555	665	NC4M-80	165	108	645	755	40	45
100	NC4L-100	115	120	565	685	NC4M-100	194	120	655	775	42	50
150	NC4L-150	160	175	610	785	NC4M-150	229	174	700	875	59	72
200	NC4L-200	200	200	645	845	NC4M-200	243	201	755	960	83	131
250	NC4L-250	240	250	720	970	NC4M-250	297	251	830	1085	115	156
300	NC4L-300	-	-	-	-	NC4M-300	338	269	855	1125	-	220
350	NC4L-350	-	-	-	-	NC4M-350	400	311	950	1265	-	300
400	NC4L-400	-	-	-	-	NC4M-400	400	353	1015	1370	-	380
500	NC4L-500	-	-	-	-	NC4M-500	508	420	1110	1530	-	740

尺寸	尺寸, 英寸										重量, 磅	
	执行机构	RA				执行机构	RE				RA	RE
		A	C	D	H		A	C	D	H		
2	NC4L-50	2.95	3.74	20.87	24.61	NC4M-50	4.88	3.58	24.02	27.76	78	89
2 1/2	NC4L-65	2.95	3.94	21.26	25.2	NC4M-65	5.71	3.82	24.21	28.15	84	93
3	NC4L-80	3.94	4.33	21.85	26.18	NC4M-80	6.5	4.25	25.39	29.72	89	100
4	NC4L-100	4.53	4.72	22.24	26.97	NC4M-100	7.64	4.72	25.79	30.51	93	111
6	NC4L-150	6.3	6.89	24.02	30.91	NC4M-150	9.02	6.85	27.56	34.45	131	160
8	NC4L-200	7.87	7.87	25.39	33.27	NC4M-200	9.57	7.91	29.72	37.80	184	291
10	NC4L-250	9.45	9.84	28.35	38.19	NC4M-250	11.69	9.88	32.68	42.72	256	347
12	NC4L-300	-	-	-	-	NC4M-300	13.31	10.59	33.66	44.29	-	489
14	NC4L-350	-	-	-	-	NC4M-350	15.75	12.24	37.40	49.80	-	667
16	NC4L-400	-	-	-	-	NC4M-400	15.75	13.9	39.96	53.94	-	844
20	NC4L-500	-	-	-	-	NC4M-500	20	16.54	43.70	60.24	-	1644

NelesAce 定量控制单元订货指南

NelesAce 的 RA 和 RE V 型球阀

1.	2.	3.	4.	5.	6.	7.	8.	9.	
	RA		W	400	A	W	-	/	-
	RE	M	W	400	A	W	A	/	-

1. 标志	阀门尺寸 DN25 (01")
	标准 CV
-	无标志

2. 标志	产品系列 / 设计
RA	对夹式, 缩径, Neles 标准面间距, 阀体 PN50/ANSI Class300*
RE	法兰式, 缩径, ISA S 75.04 和 DIN/IEC 534 Part 3-2

* 见表“标志 5”, 列: “最大关闭压力”

3. 标志	RA 压力等级	RE 压力等级
J	---	阀体 PN 10, 法兰式
K	---	阀体 PN 16, 法兰式
L	RA 阀体 PN50/ASME 级别 300 (无标志)	阀体 PN 25, 法兰式
M	---	阀体 PN 40, 法兰式
C	---	阀体 ANSI 级别 150, 法兰式
R	---	JIS 10K 法兰式
S	---	JIS 16K 法兰式
Y	特殊, 有待确定	

4. 标志	CONSTRUCTION
W	标准的 NelesAce 带花键驱动轴轴与阀芯采用销式及焊接连接
Y	特殊, 有待确定

5. 标志	尺寸				
	最大关闭压力	DIN/ISO PN10	DIN/ISO PN16	DIN/ISO PN25	DIN/ISO PN40
050*	50 bar	等于 PN40	equal to PN40	等于 PN40	M
065*	50 bar	等于 PN16	K	等于 PN40	M
080*	50 bar	等于 PN40	equal to PN40	等于 PN40	M
100*	40 bar	等于 PN16	K	等于 PN40	M
150*	40 bar	等于 PN16	K	等于 PN40	M
200	35 bar	J	K	L	M
250	35 bar	J	K	L	M
300	30 bar	J	K	L	M
350	30 bar	J	K	L	M
400	30 bar	J	K	L	M
500	30 bar	J	K	L	M

* 按照 DIN 标准, 法兰规格在一些尺寸和压力等级上是一样的。这就是为什么一些尺寸仅在一些压力等级上使用的原因。

6. 标志	阀体	阀芯	螺杆	轴, 销 / 轴承
A	CF8M	Type AISI 329 + HCr	A2-70	型号 AISI 329/PTFE
C	CG8M	CG8M + HCr	B8M	XM-19 / PTFE

密封件:
压盖填料: PTFE V 形圈型号
法兰堵头: PTFE

7. 标志	阀座材质和结构
W	不锈钢 + 钴基硬表面 定量服务

8. 标志	型号
-	版本 0
A	版本 A- 适用于高温结构

9. 标志	法兰面
	标准
-	ASME B16.5 (Ra 3.2-6.3/RMS 125-250) 外壳 EN1092-1 B1

NelesAce 的步进电机执行机构

1.	2.	3.
NC	4L	400

1. 标志	产品类别
NC	步进电机执行机构 环境温度: 0°C...+50°C/+32°F...+122°F IP65 外壳

2. 标志	系列号
4L	用于 RA 阀门
4M	用于 RE 阀门

3. 标志	ACCORDING TO THE SIZE OF THE SEGMENT VALVE
	有效尺寸: 050、065、080、100、150、200、250、300、350、400、500。仅用于 RA...W 和 RE...W 阀门。

NelesAce 控制单元

1.	2.
ND4KS2	2

1. 标志	CONTROL UNIT
ND4KS2	控制单元采用脉冲或时间间隔信号, 包括供手轮操作的按钮且装有 IPCOMM 软件, 用于支持 RS232 和 RS485 接口的序列通讯协议。 默认模式为半步长。液晶显示器位置指示器。 IP65 外壳

2. 标志	供电电压
1	110 VAC
2	230 VAC

如有更改，恕不提前通知。
本通告中的产品名称均为 Metso Flow Control Inc. 的商标。

Metso Flow Control Inc.

Europe, Vanha Porvoontie 229, P.O. Box 304, FI-01301 VANTAA, Finland.
Tel. +358 20 483 150. Fax +358 20 483 151

North America, 44 Bowditch Drive, P.O. Box 8044, Shrewsbury, MA 01545, USA.
Tel. +1 508 852 0200. Fax +1 508 852 8172

South America, Av. Independência, 2500- Iporanga, 18087-101, Sorocaba-São Paulo, Brazil.
Tel. +55 15 2102 9700. Fax +55 15 2102 9748/49

Asia Pacific, 238B Thomson Road, #17-01 Novena Square Tower B, Singapore 307685.
Tel. +65 6511 1011. Fax +65 6250 0830

中国, 11/F, China Youth Plaza, No.19 North Rd of East 3rd Ring Rd, Chaoyang District,
Beijing 100020, China. 电话 +86 10 6566 6600. 传真 +86 10 6566 2583

Middle East, Roundabout 8, Unit AB-07, P.O. Box 17175, Jebel Ali Freezone, Dubai,
United Arab Emirates. Tel. +971 4 883 6974. Fax +971 4 883 6836

www.metso.com/valves

