

Metso NelesAce™ 坪量制御バルブ

坪量制御は抄紙機のパルプの最も重要な用途の1つです。Metso NelesAceはこの用途に最適な製品です。この装置は、信頼性の高いVポートセグメントバルブ、高分解能のステップモーター式ロータリーアクチュエーター、リミットスイッチ、ポテンシオメーターで構成されています。

NelesAce 制御装置は、実際のフローレートと望ましいフローレートの誤差に基づいて各種ステップサイズによりバルブを動かすという独自の機能を備えており、これが坪量制御の優れた要素となっています。オーバーシュートを起こすことなく、すばやく正確に誤差をなくすことができます。これにより、たとえば、紙のグレード変更での設定時間を短縮することができます。

Metso R シリーズ V ポートセグメントバルブにはフランジなしとフランジ付きのタイプがあり、フランジなしのサイズは DN 50"250 mm/2"10 インチで、フランジ付きのサイズは DN 50"500 mm/2"20 インチです。バルブの仕様、寸法、構成材料の詳細は、カタログ 3 R 21 および 3 R 24 に記載されています。

電動アクチュエーターでは、各ステップに対して個別の反復的な角運動を行うために双極性のステップモーターが使用されています。1つのサイズのアクチュエーターのみで各バルブの全範囲に対応します。バルブの位置は、制御装置のディスプレイに電気信号を送信するフィードバックポテンシオメーターによって明確に示されます。オーバートラベルの防止には機械リミットスイッチが使用されます。手動操作のために、ハンドホイールも装備されています。

特徴 システムの

- NelesAce はほとんどすべての高性能の制御システムと互換性があります。

堅牢で経済的な V ポートセグメントバルブ

- 正確なレンジ調整
- イコールパーセントフロー特性
- メタルシートとメンテナンス不要のベアリングおよびパッキンにより長期の使用が可能
- バルブシステムをセグメントにピン留めおよび溶接し、バルブシートをボディに溶接することで、ヒステリシスを低減
- 堅牢な一体型ボディ
- PTFE ステムベアリングとセグメントのトラニオンマウントによる動作トルクの低減

ステップモーター式アクチュエーター

- ステップモーター式のアンチバックラッシュロータリーアクチュエーターにより坪量制御に求められる最高水準の精度を提供
- 高い再現性と分解能によりバルブ位置の変化を最小限に抑え、正確な動作を実現
- 品質の一貫した紙のグレードを保証



高分解能の適合性

- 今日の測定デバイスでは坪量の $\pm 0.1\%$ の変化を感知できます。Metso Nelprof コントロールバルブのサイジングプログラムでは適切なバルブのサイズと開度を簡単に計算することができるため、高精度での坪量制御バルブの操作が可能になります。

各種入力での柔軟な操作

- シンプルな配線により、NelesAce をパルス幅に対応させるか時間の幅に対応させるかを規定できます。

リモート電子制御が可能

- 電子制御装置を最大で 120 m/360 フィート離れた場所に設置することができますが、通常の動作では NelesAce 制御装置をバルブの付近に設置します。標準のケーブルの長さは 20 m です。

フィードバックポテンシオメーター

- 標準の 1k Ω のポテンシオメーターでは、 $\pm 0.25\%$ の直線性のフィードバック (スパンの 0.0025%) が可能です。制御装置の出力信号は 4"20mA の信号です。

リミットスイッチ

- バルブのオーバートラベルを防止するため、終端リミットスイッチが標準で装備されています。

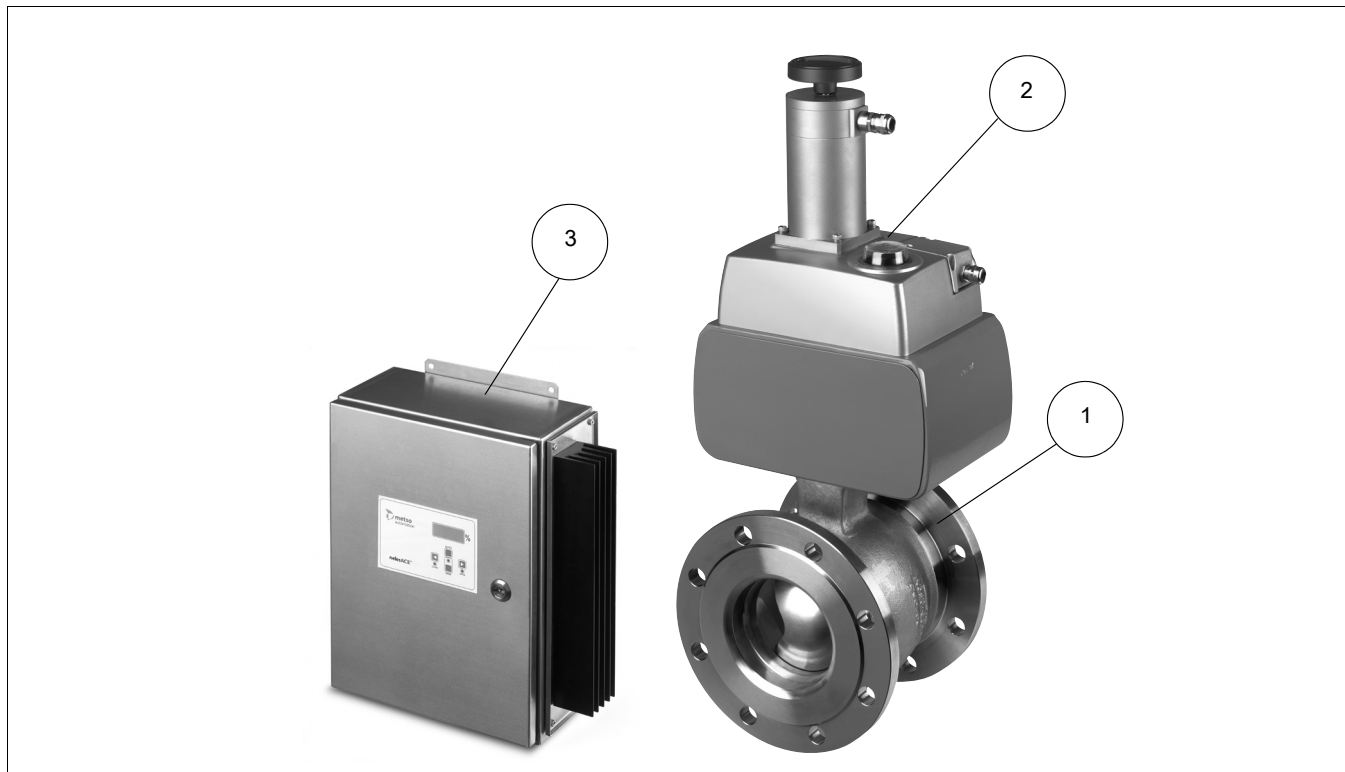
ポジションインジケーター

- □ アクチュエーターのカバーの上にあるポテンシオメーター/リミットスイッチハウジングにはバルブのポジションインジケーターも装備されています。

手動操作

- モーターの端に取り付けられたハンドホイールを使用すると、停電時に最低限の力と最低限の回転数で手動による操作が行えます。

動作原理



1. バルブ

NelesAce の坪量制御バルブは、弊社の他の多くの抄紙機で使用されている標準の R シリーズ V ポートセグメントコントロールバルブファミリーに基づいた製品です。

Metso RA / RE V ポートセグメントバルブは、正確なレンジ調整とイコールパーセントフロー特性が求められる要求の厳しいプロセスで広く使用されます。金属シートとメンテナンス不要のベアリングおよびバックキにより長寿命が保証されています。堅牢な一体型の構造は大きな機械力に耐え得る強度を備え、PTFE ステムベアリングとセグメントのトラニオンマウントにより動作トルクが最小限に抑えられます。正確なレンジ調整が可能な RA / RE バルブは、生産調整によってフローレートを大幅に変更する抄紙機に最適です。詳細については、Metso の広報 3 R 21 と 3 R 24 を参照してください。

2. アクチュエーター

坪量制御に求められる最高水準の精度は、ステップモーター式のバックラッシュ防止ロータリーアクチュエーターによって実現されます。このアクチュエーターは高い再現性と分解能によりバルブ開栓時の変化を最小限に抑え、正確な動作を保証します。ロータリーアクチュエーターは電気機械です。

1つのサイズのアクチュエーターであらゆるサイズのバルブの要件に対応します。各ステップに対して個別の反復的な角運動を行うために双極性のステップモーターが使用されています。シャフトの操作は、モーターの端に取り付けられたハンドホイ

ールにより手動でも行えます。オーバートラベルの防止には内蔵の機械リミットスイッチが使用されます。バルブ位置はアクチュエーターのカバーのインジケーターで示され、フィードバックポテンシオメーターからは制御ステーションのディスプレイに信号が送信されます。この信号は、カスタマーが利用することもできます。

3. コントロールボックス 紙のグレード変

更や坪量の設定変更を行った場合、制御装置とアクチュエーターにより、最小限の停止時間でバルブがすばやく新しい開栓位置に設定変更されます。

NelesAce にはパルス列および時間幅インターフェースが装備され、どんなプロセスコンピューター出力とも互換性があります。制御装置はコンピューターや電子コントローラーからの制御コマンドに反応して動作します。標準機能として、手動操作（開閉）用のプッシュボタンとデジタル位置ディスプレイも備えています。

標準では DCS の動作は「自動」モードで有効化されます。DCS ではバルブ位置を示すためにアナログ出力 (4"20mA) を使用することができます。手動モードでは、コンピューターの信号の代わりに制御装置が有効になり、制御装置のプッシュボタンから手動でバルブを操作することができます。プッシュボタンの操作中はボタンが点灯します。内蔵のゼロ電位出力により、DCS に制御装置の状態とモードが通知されます。

Vポートセグメントバルブ、タイプ RA / RE

構成:	フランジなし、またはフランジ付き		
Vポートセグメントバルブ			
公称寸法:	DN 50"500 mm/2"20 インチ		
	PN 25/40(ANSI 50/300)		
流量係数 Cv:	180"8510(100% 開)		
標準素材:	本体:	ASTM A 351 gr. CF8M	
	セグメント:	AISI 329 (SS 14 2324)	
	シャフト & ピン:	AISI 329 (SS 14 2324)	
	シート:	コバルト合金	
標準温度範囲:	-40...+260 °C / -40...+500 °F.		
動作範囲	90°		
フルステップ	7050 ステップ / 90°		
ハーフステップ	14100 ステップ / 90°		

流量係数 (Cv)

バルブサイズ mm/ インチ	Cv 100 % 開栓	バルブサイズ mm/ インチ	Cv 100 % 栓
50 / 2	180	200 / 8	2030
65 / 2.5	280	250 / 10	3210
80 / 3	420	300 / 12	4490
100 / 4	620	350 / 14	6440
150 / 6	1260	400 / 16	8510
		500 / 20	13015

ステップモーターのロータリーアクチュエーター

バルブサイズ:	DN 50"500 mm/2"20 インチ 出力トルク:		
	30"450 Nm、調節可能 歯車比:1:141		
ステップサイズ	あたりの分解能:		
	2 ステップ	3525	
	1 ステップ	7050	
	1/2 ステップ	14100(デフォルト)	
	1/4 ステップ	28200	
動作速度:	7"3000 秒、調節可能 (90. の回転)		
ハンドホイールの 手動回転数:	35		
リミットスイッチ数:	2		
フィードバック	ポテンシヨ		
メーター:	1 kQ		

バルブのサイズ指定

停 今日坪量測定デバイスでは ±0.1% の変化を感知することができます。バルブのサイズ指定に必要な抄紙機のデータには、生産速度、坪量、ワイヤーサイズ、機械速度、紙料の密度、フィードライン、圧力低下、紙のグレードがあります。Metso Nelprof® プログラムでは、正確なサイズ指定により、用途に合った最適なバルブサイズが規定できます。次の停では、DN 200 mm/8 インチの R シリーズバルブが選択されています。ケース 1 では、所定の処理条件に基づいてバルブの位置が規定されています。ケース 2 および 3 では、バルブの開栓位置を変更することでフローレートを変化させています (ケース 2 では 1 ステップ、ケース 3 では 1/2 ステップ)。注目すべき点は、NelesAce ではフルステップ (パルス) を使用すると設定ポイントの ±0.014% の精度、1/2 ステップを使用すると ±0.007% の精度で制御できることです。

仕様

保護クラス:	IP68 および NEMA4(ステップモーター用)、IP65 および NEMA4(ギヤハウジング用)
保持トルク:	5.4 Nm
絶縁クラス:	F
最大周囲温度:	+50 °C
制御装置	
供給電圧:	230VAC、オプション 115VAC
	45"65Hz
公称電力:	最大 200W、モーター電力
出力:	最大 9A、70VDC、モーター入力時 6.3A
保護クラス:	IP65
EMC および CE 適合	最大周囲温度: 50°C
接続:	ネジ端子
制御信号:	24VDC 入力 は電氣的に絶縁されま す。ステップ モードおよび速度を選択 するための追加の入力。
パルス幅:	最小入力周波数 0Hz 最大入力周波数 400Hz(1/4、1/2、1/1 ステップ) 200H(2/1 ステップ)
時間の幅:	デフォルト速度 150Hz 最小速度 50Hz 最大速度 2kHz
手動モードでの 周波数反応:	5Hz"2kHz (デフォルト 200Hz)
電子部品の位置:	モーターと電子部品の最大距離は 120 m/360 フィートです。
手動プッシュ ボタン:	手動 / 自動プッシュボタン 開 / 閉プ ッシュボタン
	LCD ディスプレイ

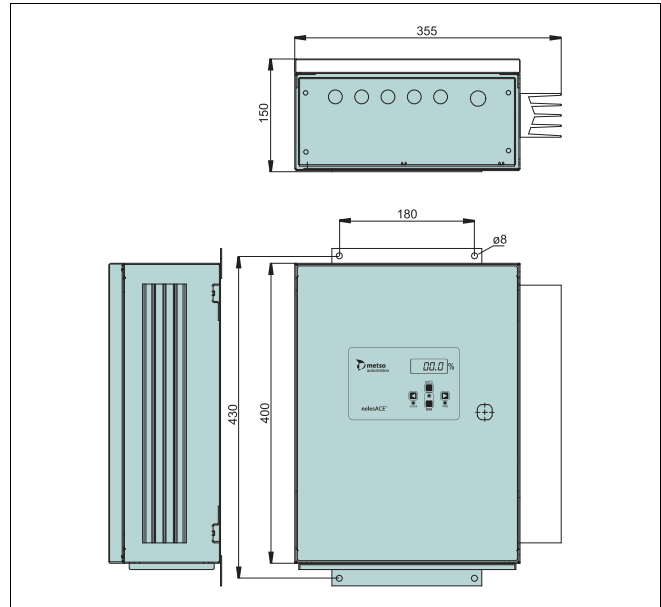
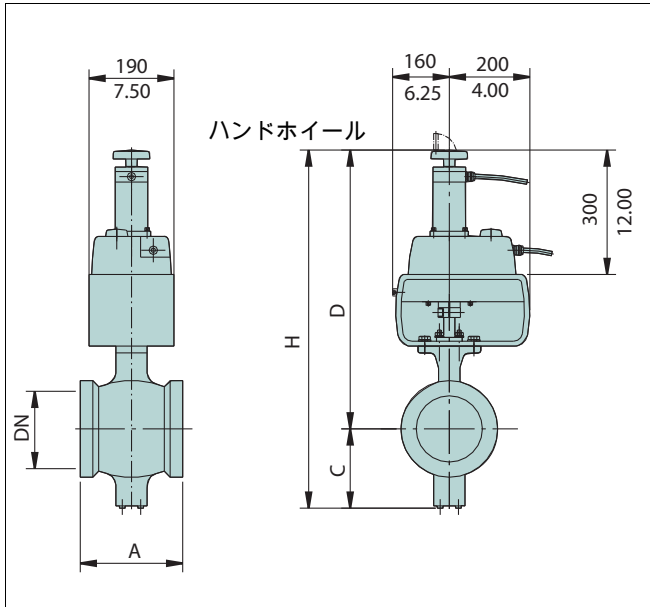
スデータ

パイプ	DN 250 mm/10.00 インチ DN 250 mm/10.00 インチ、スケジュール 番号 10		
液体	種類 説明 密度 臨界圧力		
	バルブ 機 械バルブ 2 / 80 220 bar / 3208.20 psi		
ケース番号	1.	2.	3.
フローレート (gpm)	800.00	800.88	800.44
アップストリーム温度 (°C/°F)	50/120.00	50/120.00	50/120.00
圧力 (bar/psi)	1.80/25.500	1.80/25.500	1.80/25.500
蒸気圧 (bar/psi)	0.116/1.693	0.116/1.693	0.116/1.693
差圧 (bar/psi)	0.345/5.000	0.345/5.000	0.345/5.000

パフォーマンスの算出値

ケース番号	1.	2.	3.
容量 (FpCv)	374.97	375.39	375.18
フルラベルのパーセンテージ	56.76	56.79	56.77
開栓角度	56.51	56.54	56.53
騒音レベル (dBA)	51.7	51.7	51.7
流速—注入口 (m/s/ft/s)	1.53/5.106	1.56/5.112	1.55/5.109
終圧低下 (bar/psi)	1.23/17.85	1.23/17.85	1.23/17.85

寸法



DN	寸法, mm										重量, kg	
	アクチュエーター	RA				アクチュエーター	RE				RA	RE
		A	C	D	H		A	C	D	H		
50	NC4L-50	75	95	530	625	NC4M-50	124	91	610	705	35	40
65	NC4L-65	75	100	540	640	NC4M-65	145	97	615	715	38	42
80	NC4L-80	100	110	555	665	NC4M-80	165	108	645	755	40	45
100	NC4L-100	115	120	565	685	NC4M-100	194	120	655	775	42	50
150	NC4L-150	160	175	610	785	NC4M-150	229	174	700	875	59	72
200	NC4L-200	200	200	645	845	NC4M-200	243	201	755	960	83	131
250	NC4L-250	240	250	720	970	NC4M-250	297	251	830	1085	115	156
300	NC4L-300	-	-	-	-	NC4M-300	338	269	855	1125	-	220
350	NC4L-350	-	-	-	-	NC4M-350	400	311	950	1265	-	300
400	NC4L-400	-	-	-	-	NC4M-400	400	353	1015	1370	-	380
500	NC4L-500	-	-	-	-	NC4M-500	508	420	1110	1530	-	740

Size	寸法 (インチ)										重量, lb	
	アクチュエーター	RA				アクチュエーター	RE				RA	RE
		A	C	D	H		A	C	D	H		
2	NC4L-50	2.95	3.74	20.87	24.61	NC4M-50	4.88	3.58	24.02	27.76	78	89
2 1/2	NC4L-65	2.95	3.94	21.26	25.2	NC4M-65	5.71	3.82	24.21	28.15	84	93
3	NC4L-80	3.94	4.33	21.85	26.18	NC4M-80	6.5	4.25	25.39	29.72	89	100
4	NC4L-100	4.53	4.72	22.24	26.97	NC4M-100	7.64	4.72	25.79	30.51	93	111
6	NC4L-150	6.3	6.89	24.02	30.91	NC4M-150	9.02	6.85	27.56	34.45	131	160
8	NC4L-200	7.87	7.87	25.39	33.27	NC4M-200	9.57	7.91	29.72	37.80	184	291
10	NC4L-250	9.45	9.84	28.35	38.19	NC4M-250	11.69	9.88	32.68	42.72	256	347
12	NC4L-300	-	-	-	-	NC4M-300	13.31	10.59	33.66	44.29	-	489
14	NC4L-350	-	-	-	-	NC4M-350	15.75	12.24	37.40	49.80	-	667
16	NC4L-400	-	-	-	-	NC4M-400	15.75	13.9	39.96	53.94	-	844
20	NC4L-500	-	-	-	-	NC4M-500	20	16.54	43.70	60.24	-	1644

坪量制御装置 NelesAce の発注方法

NelesAce 用 V ポートセグメントバルブ RA および RE

1.	2.	3.	4.	5.	6.	7.	8.	9.
	RA		W	400	A	W	-	/
	RE	M	W	400	A	W	A	/

1. 記号	バルブサイズ DN 25 mm(01 インチ) 用 CV コード
	標準 CV
-	記号なし

2. 記号	製品シリーズ / 設計
RA	ウエハー、縮小内径、Neles 面間長、本体 PN50/ANSI クラス 300*
RE	フランジ付き、縮小内径、ISA S 75.04 および DIN/IEC 534 パート 3-2

* 表「5. 記号」の列「最大遮断圧力」を参照

3. 記号	RA 圧力定格	RE 圧力定格
J	---	本体 PN 10、フランジ付き
K	---	本体 PN 16、フランジ付き
L	RA 本体 PN50/ASME クラス 300 (記号なし)	本体 PN 25、フランジ付き
M	---	本体 PN 40、フランジ付き
C	---	本体 ANSI クラス 150、フランジ付き
R	---	JIS 10K フランジ
S	---	JIS 16K フランジ
Y	特別、未規定	

4. 記号	CONSTRUCTION
W	NelesAce 用のキー溝付きの標準のドライブシャフト シャフト / セグメント接続のピン留めおよび溶接
Y	特別、未規定

5. 記号	SIZE				
	最大遮断圧力	DIN/ISO PN10	DIN/ISO PN16	DIN/ISO PN25	DIN/ISO PN40
050*	50 bar	PN40 と同じ	PN40 と同じ	PN40 と同じ	M
065*	50 bar	PN16 と同じ	K	PN40 と同じ	M
080*	50 bar	PN40 と同じ	PN40 と同じ	PN40 と同じ	M
100*	40 bar	PN16 と同じ	K	PN40 と同じ	M
150*	40 bar	PN16 と同じ	K	PN40 と同じ	M
200	35 bar	J	K	L	M
250	35 bar	J	K	L	M
300	30 bar	J	K	L	M
350	30 bar	J	K	L	M
400	30 bar	J	K	L	M
500	30 bar	J	K	L	M

* DIN 規格に従い、一部のサイズのフランジ寸法と圧力クラスは同じになります。そのため、一部のサイズでは一部の圧力クラスのみが利用できます。

6. 記号	本体	セグメント	ネジ	シャフト、ピン / ベアリング
A	CF8M	タイプ AISI 329 + HCr	A2-70	タイプ AISI 329 / PTFE
C	CG8M	CG8M + HCr	B8M	XM-19 / PTFE

上記用シール：
パッキン:PTFE V リングタイプ
閉止フランジ:PTFE

7. 記号	SEAT MATERIAL AND CONSTRUCTION
W	ステンレス鋼 + コバルト表面硬化 坪量サービス

8. 記号	モデルコード
-	バージョン 0
A	バージョン A - 高温構造の可能性

9. 記号	フランジ面
	標準
-	ASME B16.5 (Ra 3.2"6.3/RMS 125"250) カバー EN1092-1 タイプ B1

NelesAce 用ステップモーターアクチュエーター

1.	2.	3.
NC	4L	400

1. 記号	PRODUCT GROUP
NC	ステップモーターアクチュエーター 周囲温度 0°C/+50°C/+32°F/+122°F, IP65 エンクロージャー

2. 記号	SERIES CODE
4L	RA バルブと一緒に使用
4M	RE バルブと一緒に使用

3. 記号	セグメントバルブのサイズによる
	対応サイズ:050、065、080、100、150、200、250、300、350、400、500。RA"W および RE"W バルブにのみ適用可能。

NelesAce 用制御装置

1.	2.
ND4KS2	2

1. 記号	CONTROL UNIT
ND4KS2	パルス幅または時間の幅の信号用の制御装置。手動操作用のプッシュボタンと、RS232 または RS485 インターフェースのシリアル通信プロトコル用の IPCOMM ソフトウェアを内蔵。デフォルトは 1/2 ステップモード。位置表示 LCD。IP65 エンクロージャー。

2. 記号	供給電圧
1	110 VAC
2	230 VAC

事前の通知を行わずに変更することがあります。この公報にあがっている製品名はすべて Metso Flow Control Inc. の商標です。

Metso Japan Co., Ltd

メツソジャパン株式会社
〒210-0015 川崎市川崎区南町1 番1 日本生命川崎ビル12 階
Tel: 044-230-5009 Fax: 044-230-5004

Metso Corporation

Töölönlahdenkatu 2, PO Box 1220, 00100 Helsinki, Finland
Tel. +358 20 484 100

Metso Flow Control Inc.

Vanha Porvoontie 229, P.O. Box 304, FI-01301 VANTAA, Finland.
Tel. +358 20 483 150. Fax +358 20 483 151

www.metso.com/valves

